



บริษัท เอดีดี เฟอร์เนส จำกัด

**ADD FURNACE CO.,LTD.**

44 ซอยบรมราชชนนี 70 ถนนบรมราชชนนี แขวงศาลาธรรมสพน์ เขตทวีวัฒนา กรุงเทพฯ 10170

โทร: 02-888-3472 โทร: ออกแบบ:08-08-170-170 แฟกซ์: 02-888-3258

<https://www.add-furnace.com> E-mail: [sales@add-furnace.com](mailto:sales@add-furnace.com)

## Ball valve

**KH 50... II: Rp ¼ - Rp2**

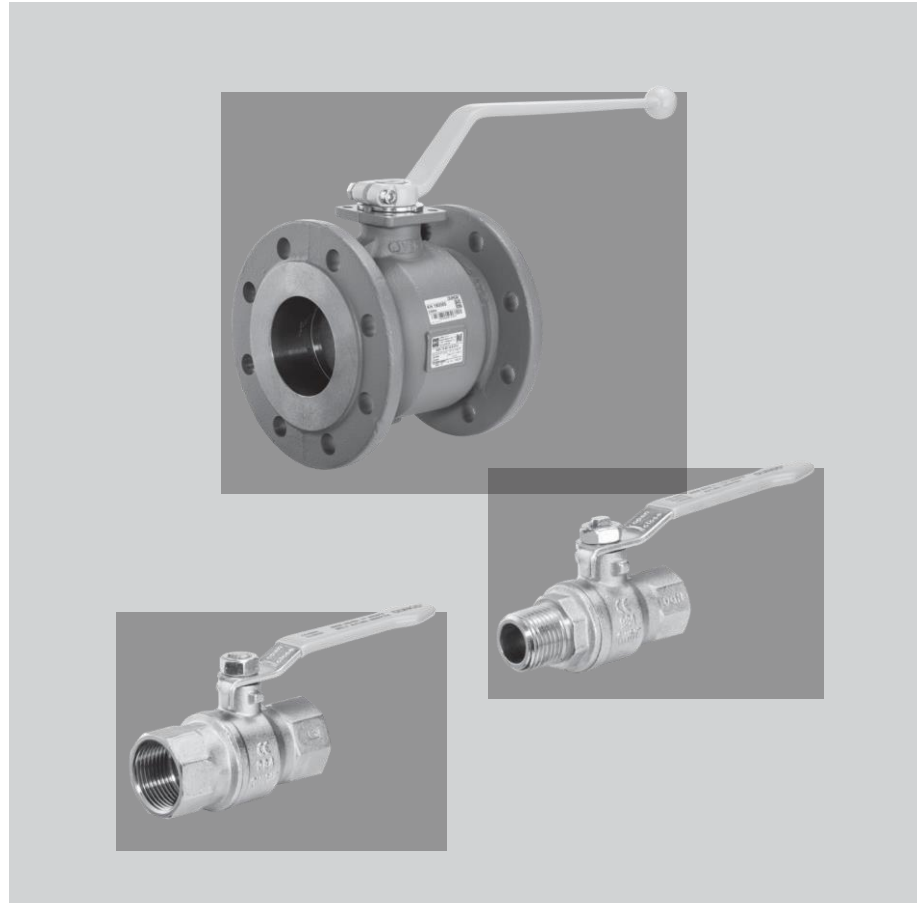
**KH 50... IA: Rp ¼ / R ¼ - Rp 2 / R 2**

**KH 160... : DN 25 - DN 200**

**DUNGS®**  
Combustion Controls

# BALL VALVE

Manufacturer / Owner  
of EU-Type Examination Certificate  
G.Bee GmbH  
Robert-Bosch-Straße 14  
71691 Freiberg a. N. / Germany



### Technical description

The ball valve is for manual shut-off and releasing of gas. Rugged and very user-friendly design.

Threaded connection

Rp ¼ to Rp 2, acc. DIN EN 331,  
max. operating pressure 5 bar

Flanged connection

DN25 to DN200, acc. DIN EN 13774-1,  
max. operating pressure 16 bar

### Application

Each gas train in conventional design or as DUNGS GasMultiBloc® must be completed with a ball valve.

The ball valve KH ... is suitable for gases of families 1, 2, 3 and other neutral gaseous media. Other media are water, light and domestic heating oils.

### Approvals

EU type testing certificate as per:

- EU-Gas Appliances Regulation
- EU-Pressure Equipment Directive

**Ball valve****KH 50... II: Rp ¼ - Rp 2****KH 50... IA: Rp ¼ / R ¼ - Rp 2 / R 2****KH 160... : DN 25 - DN 200****DUNGS®**  
Combustion Controls

Specification	Threaded versions KH ... /II (internal/internal thread) KH ... /IA (internal/external thread)	Flanged version KH ...
---------------	---	---------------------------

Internal / external thread connection acc. DIN EN 10226-1

Flanged connection		Flange as per EN 1092-1 Overall length as per EN 558-1
<b>Max. operating pressure</b>	5 bar (500 kPa)	16 bar (1,600 kPa)
<b>Ambient temperature</b>	- 20 °C to + 60 °C	- 20 °C to + 60 °C

**Materials**

• Housing	brass, chrome-plated	spheroidal graphite cast iron
• Ball	brass, chrome-plated	stainless steel (hollow ball design)
• Seal	PTFE	PTFE
• Lever handle	Steel zinc plated	DN 25-150: Aluminium DN 200: Stainless steel

**HTB 650 °C approved**

DVGW Certification available up to DN 150

**Installation position**

Any

Article designation	Order no.	p <sub>max.</sub> [bar]	Thread*
KH 5002 II	260768	5	Rp ¼
KH 5003 II	260769	5	Rp ⅜
KH 5005 II	260772	5	Rp ½
KH 5007 II	260773	5	Rp ¾
KH 5010 II	260774	5	Rp 1
KH 5012 II	260776	5	Rp 1 ¼
KH 5015 II	260777	5	Rp 1 ½
KH 5020 II	260778	5	Rp 2
KH 5002 IA	260779	5	Rp ¼ / R ¼
KH 5003 IA	260780	5	Rp ⅜ / R ⅜
KH 5005 IA	260781	5	Rp ½ / R ½
KH 5007 IA	260782	5	Rp ¾ / R ¾
KH 5010 IA	260784	5	Rp 1 / R 1
KH 5012 IA	260786	5	Rp 1 ¼ / R 1 ¼
KH 5015 IA	260787	5	Rp 1 ½ / R 1 ½
KH 5020 IA	260788	5	Rp 2 / R 2

\* R = tapered male thread

Rp = parallel female thread



บริษัท เอดีดี เฟอร์เนส จำกัด

**ADD FURNACE CO.,LTD.**

44 ซอยบรมราชชนนี 70 ถนนบรมราชชนนี แขวงศาลาธรรมสพน์ เขตทวีวัฒนา กรุงเทพฯ 10170

โทร: 02-888-3472 โทร: ออกแบบ:08-08-170-170 แฟกซ์: 02-888-3258

<https://www.add-furnace.com> E-mail: [sales@add-furnace.com](mailto:sales@add-furnace.com)

## Ball valve

**KH 50... II: Rp ¼ - Rp2**

**KH 50... IA: Rp ¼ / R ¼ - Rp 2 / R 2**

**KH 160... : DN 25 - DN 200**

**DUNGS®**  
Combustion Controls

Article designation	Order no.	p <sub>max.</sub> [bar]	Flange
KH 160025	238579	16	DN 25
KH 160032	238580	16	DN 32
KH 160040	238581	16	DN 40
KH 160050	238582	16	DN 50
KH 160065	238583	16	DN 65
KH 160080	238584	16	DN 80
KH 160100	238585	16	DN 100
KH 160125	238586	16	DN 125
KH 160150	238587	16	DN 150
KH 160200	096818	16	DN 200



บริษัท เอดีดี เฟอร์เนส จำกัด

**ADD FURNACE CO.,LTD.**

44 ซอยบรมราชชนนี 70 ถนนบรมราชชนนี แขวงศาลาธรรมสพน์ เขตทวีวัฒนา กรุงเทพฯ 10170

โทร: 02-888-3472 โทร: ออกแบบ:08-08-170-170 แฟกซ์: 02-888-3258

<https://www.add-furnace.com> E-mail: [sales@add-furnace.com](mailto:sales@add-furnace.com)

## Ball valve

**KH 50... II: Rp ¼ - Rp2**

**KH 50... IA: Rp ¼ / R ¼ - Rp 2 / R 2**

**KH 160... : DN 25 - DN 200**

**DUNGS®**  
Combustion Controls

## Head Offices and Factory

Karl Dungs GmbH & Co. KG • Karl-Dungs-Platz 1 • D-73660 Urbach, Germany

Tel.: +49 7181-804-0 • Fax +49 7181-804-166 • e-mail: [info@dungs.com](mailto:info@dungs.com) • Internet [www.dungs.com](http://www.dungs.com)