



บริษัท เอดีดี เฟอร์เนส จำกัด

ADD FURNACE CO.,LTD.

44 ซอยบรมราชชนนี 70 ถนนบรมราชชนนี แขวงศาลาธรรมสพน์ เขตทวีวัฒนา กรุงเทพฯ 10170

โทร: 02-888-3472 โทร: ออกแบบ:08-08-170-170 แฟกซ์: 02-888-3258

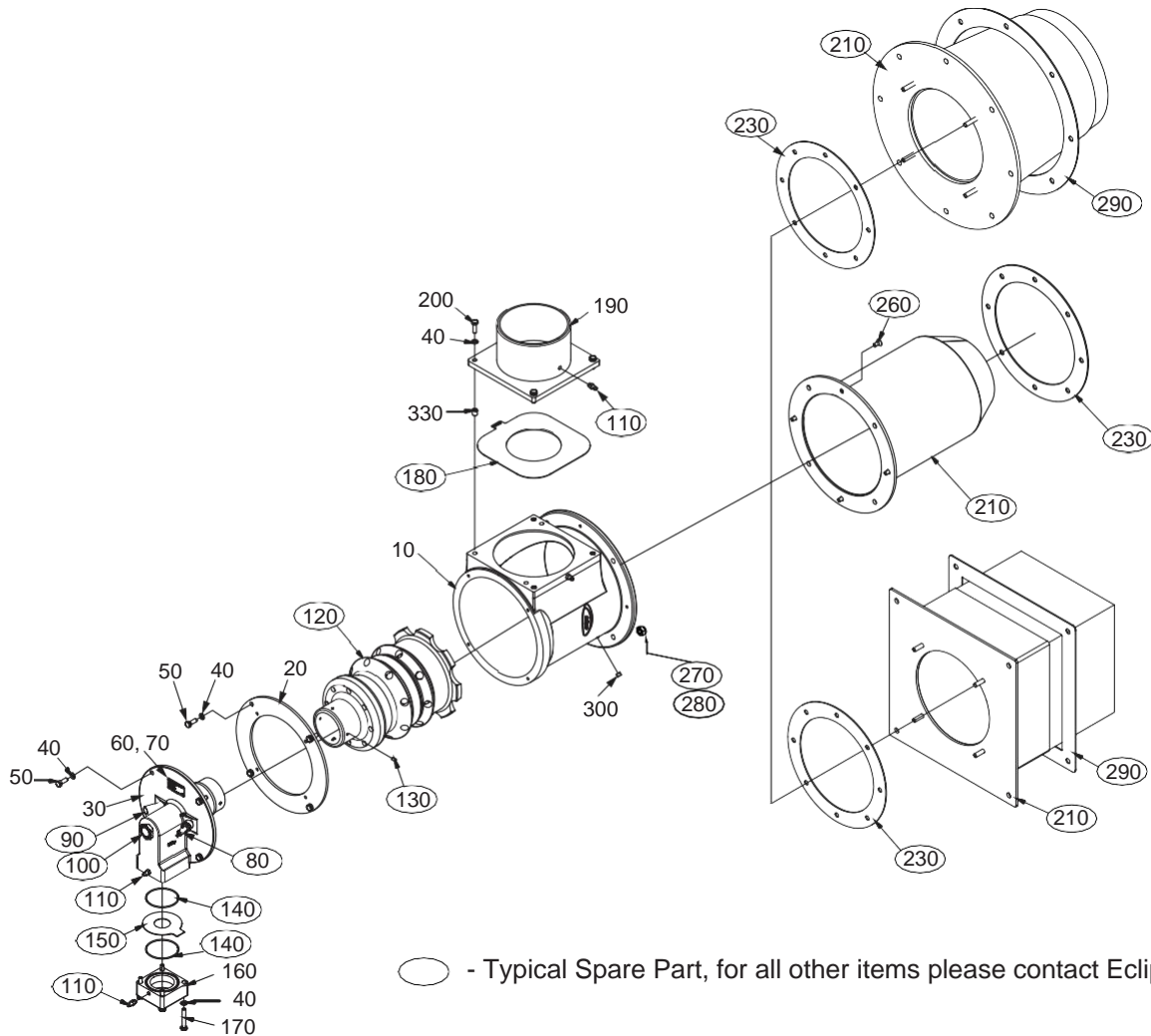
https://www.add-furnace.com E-mail: sales@add-furnace.com

Eclipse ThermJet Burners

Model TJ0500

Spare Parts List Edition 5.16

Version 2



elster
Thermal Solutions



บริษัท เอดีดี เฟอร์เนส จำกัด

ADD FURNACE CO.,LTD.

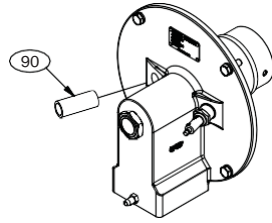
44 ซอยบรมราชชนนี 70 ถนนบรมราชชนนี แขวงศาลาธรรมสพน์ เขตทวีวัฒนา กรุงเทพฯ 10170

โทร: 02-888-3472 โทร: ออกแบบ:08-08-170-170 แฟกซ์: 02-888-3258

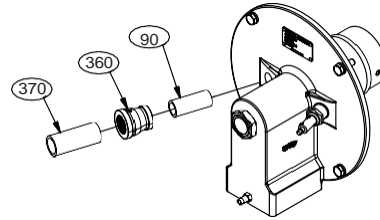
https://www.add-furnace.com E-mail: sales@add-furnace.com

ECLIPSE

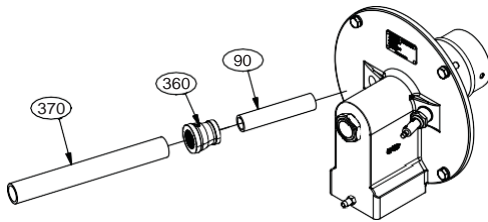
ThermJet TJ0500, V2, Spare Parts List, Edition 5.16



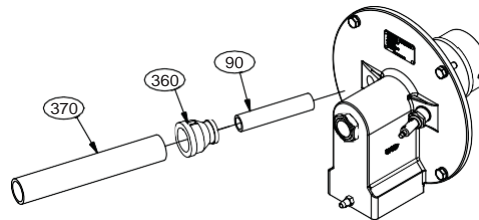
1/2" UV SCANNER OPTION



3/4" UV SCANNER OPTION



EXTENDED 3/4" UV SCANNER OPTION



EXTENDED 1" UV SCANNER OPTION

Ref	Part Number	Description
80	23045	Spark Plug
90	18727	UV Scanner Adapter (Extended)
90	18720	UV Scanner Adapter
100	13225	Peepsight
110	13445	Pressure Tap
120	7116-1	Nozzle, Cast Iron
120	7129-1	Nozzle, Stainless Steel
130	15885	Set Screw M6 x 10
130	10024356	Stainless Set Screw M6 x 10
140	14778	O-ring
150	14188-5	Orifice Plate, Natural Gas, 37 mm
150	14188-3	Orifice Plate, Propane, 29 mm
150	14188-3	Orifice Plate, Butane, 29 mm
180	20152-1	Orifice Plate, Air, 125 mm
210	10025751	Down Fired Block and Holder HV
210	10025752	Down Fired Block and Holder MV
210	10046021	Block and Holder, HV
210	10046046	Block and Holder, MV
210	100042	Combustor, Alloy HV
210	100043	Combustor, Alloy MV
230	20151	Gasket, Mounting
260	10001	Screw FH M8 x 16
270	15890	Block and Holder M10 lock washer
280	15889	Block and Holder M10 nut
290	10025703	Gasket Down Firing Block to Chamber
290	20182	Gasket Block and Holder to Chamber
360	19307	UV Scanner Coupling 3/4" NPT
360	112REB	UV Scanner Coupling 1" NPT
370	18742	UV Scanner Adapter 3/4" NPT

Ref	Part Number	Description
370	20466	UV Scanner Adapter 3/4" NPT Extended
370	19546	UV Scanner Adapter 1" NPT

Note: If replacing the flame tube or combustion block (210), it is also recommended to replace the nozzle (120) at the same time.