



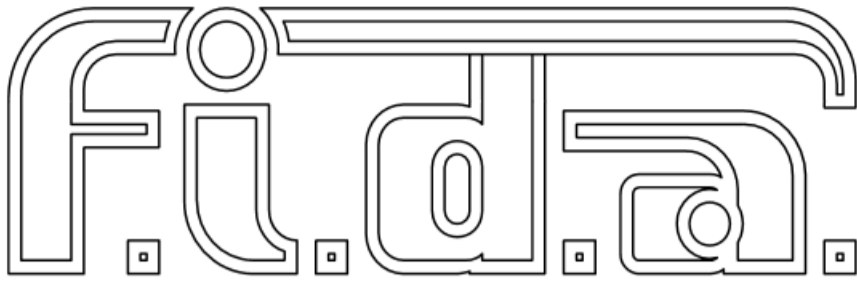
บริษัท เอดีดี เฟอร์เนส จำกัด

ADD FURNACE CO.,LTD.

44 ซอยบรมราชชนนี 70 ถนนบรมราชชนนี แขวงศาลาธรรมสพน์ เขตทวีวัฒนา กรุงเทพฯ 10170

โทร: 02-888-3472 โทร: ออกแบบ:08-08-170-170 แฟกซ์: 02-888-3258

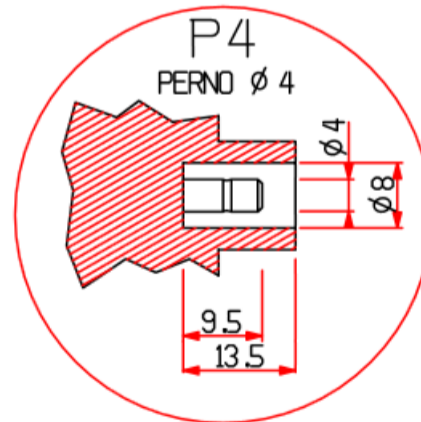
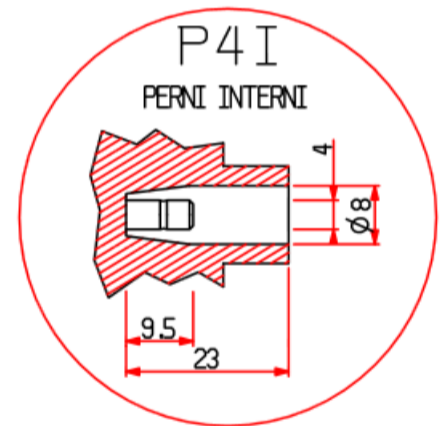
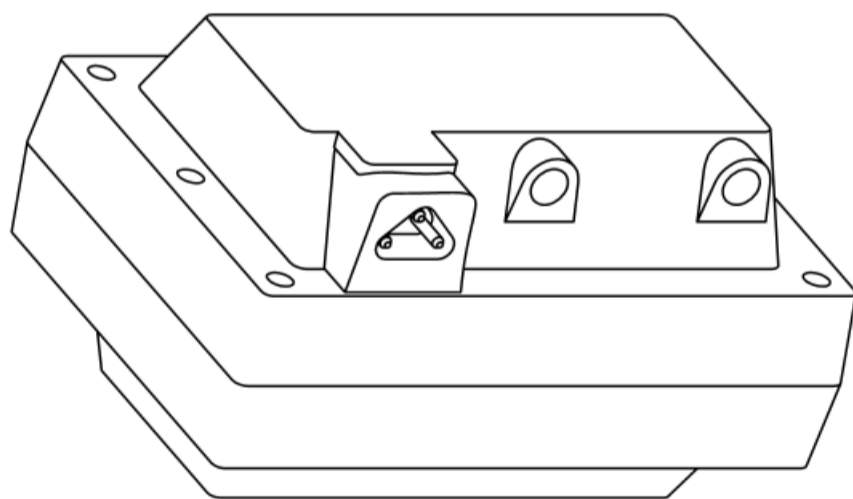
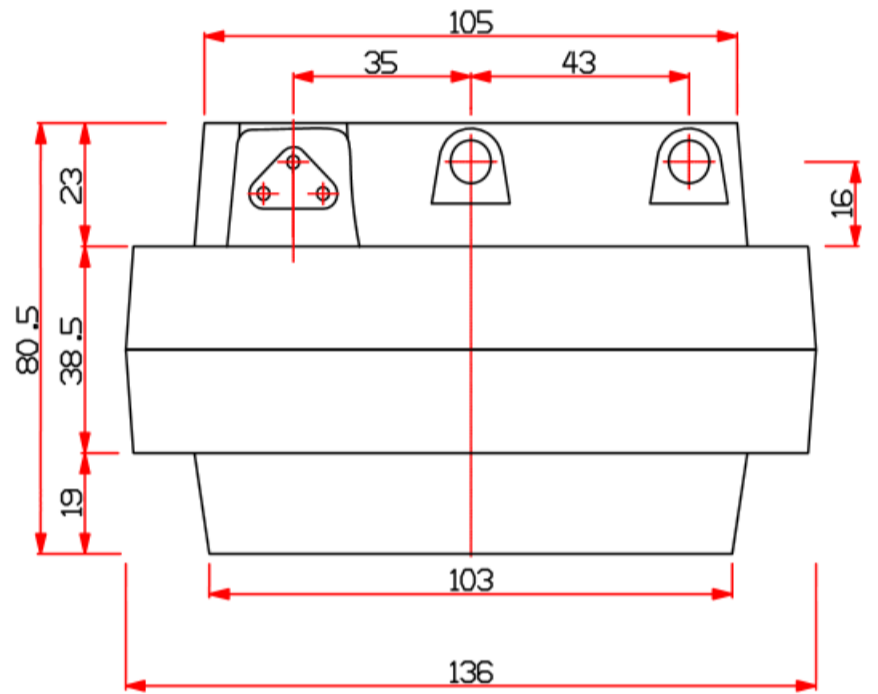
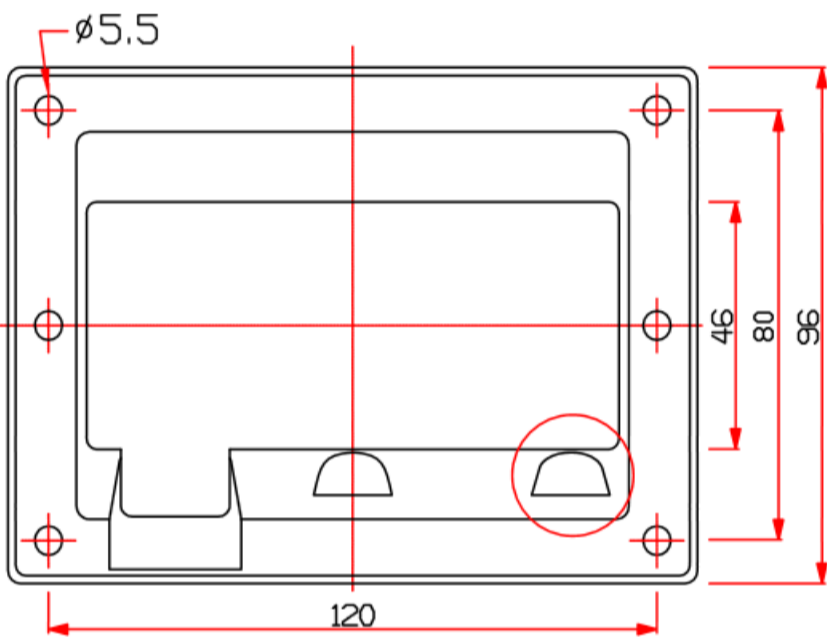
https://www.add-furnace.com E-mail: sales@add-furnace.com



BUILT IN IGNITION TRANSFORMERS
EINBAU ZÜNDTRANSFORMATOREN
TRANSFORMATEURS D'ALLUMAGE A INCORPORER
TRASFORMATORI D'ACCENSIONE DA INCORPORARE

“COMPACT”®

DISEGNO DI PROPRIETA' DELLA FIDA CON DIVIETO DI DIVULGAZIONE
E DI RIPRODUZIONE SALVO AUTORIZZAZIONE. LA FIDA SI RISERVA
DI APPORTARE MODIFICHE SENZA PREAVVISO.



Ref.=G-S



บริษัท เอดีดี เฟอร์เนส จำกัด

ADD FURNACE CO.,LTD.

44 ซอยบรมราชชนนี 70 ถนนบรมราชชนนี แขวงศาลาธรรมสพน์ เขตทวีวัฒนา กรุงเทพฯ 10170

โทร: 02-888-3472 โทร: ออกแบบ:08-08-170-170 แฟกซ์: 02-888-3258

<https://www.add-furnace.com> E-mail: sales@add-furnace.com



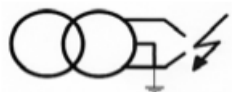
BUILT IN IGNITION TRANSFORMERS
EINBAU ZUENDTRANSFORMATOREN
TRASFORMATEUR D'ALLUMAGE A INCORPORER
TRASFORMATORI D'ACCENSIONE DA INCORPORARE
CM MIDPOINT GROUND CENTRO A MASSA

" COMPACT "

TYPE TYP TYPE TIPO	INTERMITTENCE EINSCHALTDAUER INTERMITTENCE INTERMITTENZA	STANDARD POWER SUPPLY STROMVERSORGUNG ALIMENTATION STANDARD ALIMENTAZIONE STANDARD			HIGH TENSION HOCHSPANNUNG HAUTE TENSION ALTA TENSIONE		MARKS ZEICHEN MARQUES MARCHI
		V	Hz	A	V	mA	
10/20 CM	100%	230	50	1	2x5000	20	CE
10/20 CM	100%	400	50	0,6	2x5000	20	CE
10/20 CM	100%	120	60	1,8	2x5000	20	CE
12/35 CM	33	230	50	2,3	2x6000	35	CE CONFORMED TO EN 61558

REF.	
G -P4	
G -P4I	

CM MIDPOINT GROUND CENTRO A MASSA





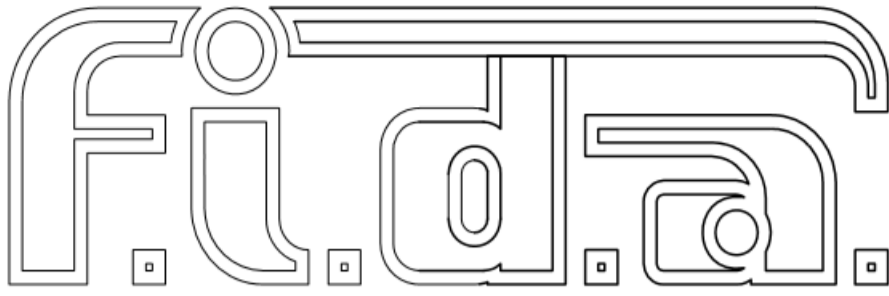
บริษัท เอดีดี เฟอร์เนส จำกัด

ADD FURNACE CO.,LTD.

44 ซอยบรมราชชนนี 70 ถนนบรมราชชนนี แขวงศาลาธรรมสพน์ เขตทวีวัฒนา กรุงเทพฯ 10170

โทร: 02-888-3472 โทร: ออกแบบ:08-08-170-170 แฟกซ์: 02-888-3258

https://www.add-furnace.com E-mail: sales@add-furnace.com



BUILT IN IGNITION TRANSFORMERS

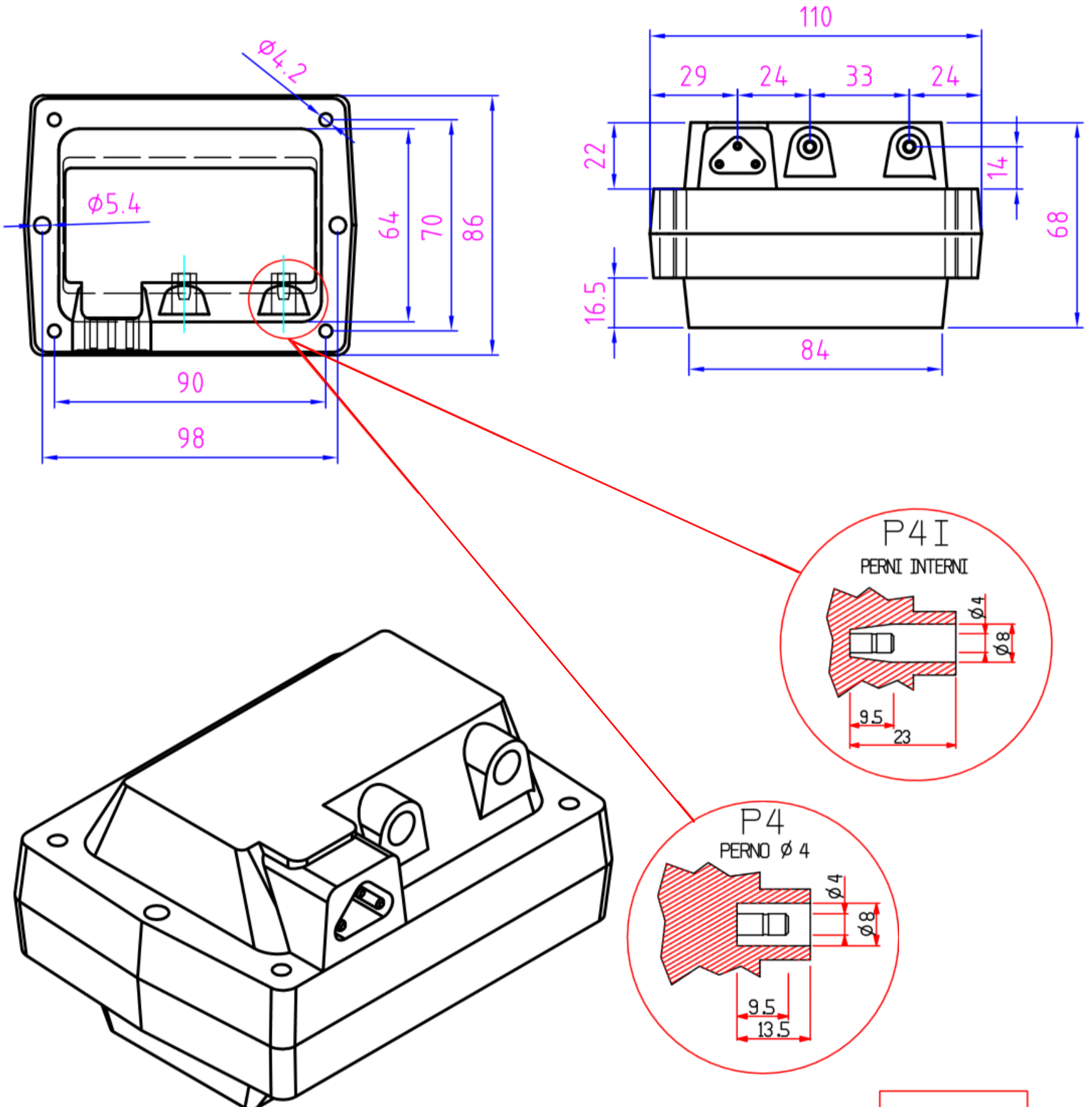
EINBAU ZÜNDTRANSFORMATOREN

TRANSFORMATEURS D'ALLUMAGE A INCORPORER

TRASFORMATORI D'ACCENSIONE DA INCORPORARE

“COMPACT”®

DISEGNO DI PROPRIETA' DELLA FIDA CON DIVIETO DI DIVULGAZIONE E DI RIPRODUZIONE SALVO AUTORIZZAZIONE. LA FIDA SI RISERVA DI APPORTARE MC



Ref.=M



บริษัท เอดีดี เฟอร์เนส จำกัด

ADD FURNACE CO.,LTD.

44 ซอยบรมราชชนนี 70 ถนนบรมราชชนนี แขวงศาลาธรรมสพน์ เขตทวีวัฒนา กรุงเทพฯ 10170

โทร: 02-888-3472 โทร: ออกแบบ:08-08-170-170 แฟกซ์: 02-888-3258

https://www.add-furnace.com E-mail: sales@add-furnace.com



BUILT IN IGNITION TRANSFORMERS
 EINBAU ZUENDTRANSFORMATOREN
 TRASFORMATEUR D'ALLUMAGE A INCORPORER
 TRASFORMATORI D'ACCENSIONE DA INCORPORARE
" COMPACT "

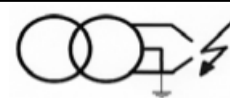
TYPE TYP TYPE TIPO	INTERMITTENCE EINSCHALTDAUER INTERMITTENCE INTERMITTENZA	STANDARD POWER SUPPLY STROMVERSORGUNG ALIMENTATION STANDARD ALIMENTAZIONE STANDARD			HIGH TENSION HOCHSPANNUNG HAUTE TENSION ALTA TENSIONE		MARKS ZEICHEN MARQUES MARCHI	
		V	Hz	A	V	mA		
8/10 CM	100%	230	50	0,5	2x4000	10	CE	
8/10 CM	100%	400	50	0,3	2x4000	10	CE	
5/18 PM	100%	230	50	0,5	1x5000	18	CE	CONFORMED TO EN 61558
6/20 PM	100%	120	60	1,15	1x6000	20	CE	
10/20CM	25% su 3'	230	50	1,2	2x5000	20	CE	
8/20 CM	25% su 3'	230	50	1	2x4000	20	CE	
10/20CM	25% su 3'	230	50	1,2	2x5000	20	CE	
12/20CM	25% su 3'	230	50	1,4	2x6000	20	CE	CONFORMED TO EN 61558
10/30CM	15% su 4'	230	50	1,45	2x5000	30	CE	CONFORMED TO EN 61558
10/30CM	15% su 4'	120	60	2,7	2x5000	30	CE	
6/25 PM	25% su 3'	230	50	1	1x6000	25	CE	CONFORMED TO EN 61558
8/20 PM	25% su 3'	230	50	1	1x8000	20	CE	
8/20 PM	25% su 3'	120	60	1,6	1x8000	20	CE	
8/30 PM	25% su 3'	230	50	1,4	1x8000	30	CE	CONFORMED TO EN 61558

REF.

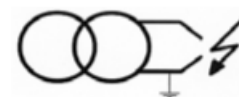
M -P4

M -P4I

CM MIDPOINT GROUND CENTRO A MASSA



PM ONE POLE GROUND POLO A MASSA





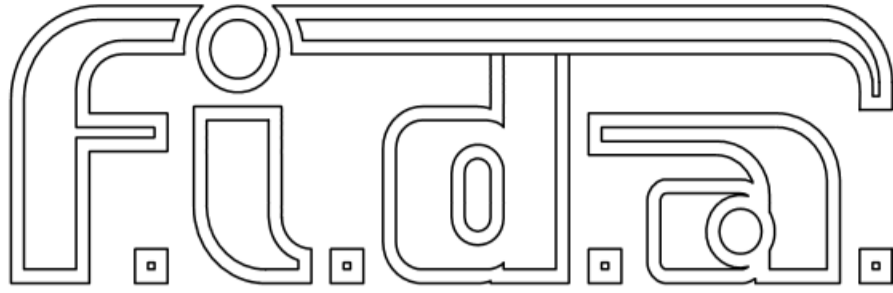
บริษัท เอดีดี เฟอร์เนส จำกัด

ADD FURNACE CO.,LTD.

44 ซอยบรมราชชนนี 70 ถนนบรมราชชนนี แขวงศาลาธรรมสพน์ เขตทวีวัฒนา กรุงเทพฯ 10170

โทร: 02-888-3472 โทร: ออกแบบ:08-08-170-170 แฟกซ์: 02-888-3258

https://www.add-furnace.com E-mail: sales@add-furnace.com

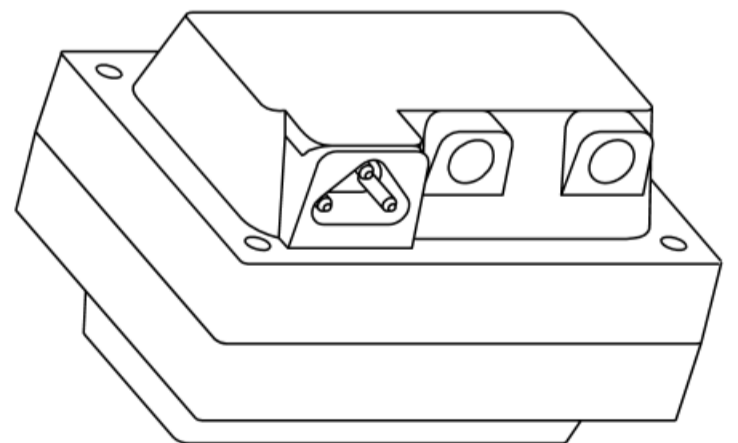
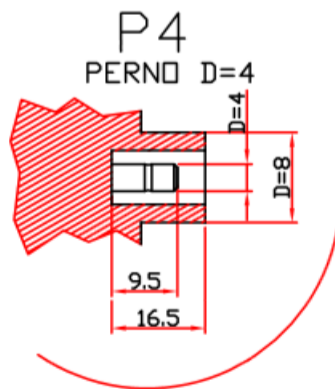
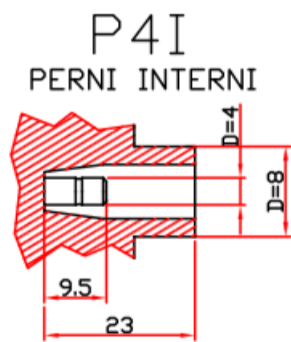
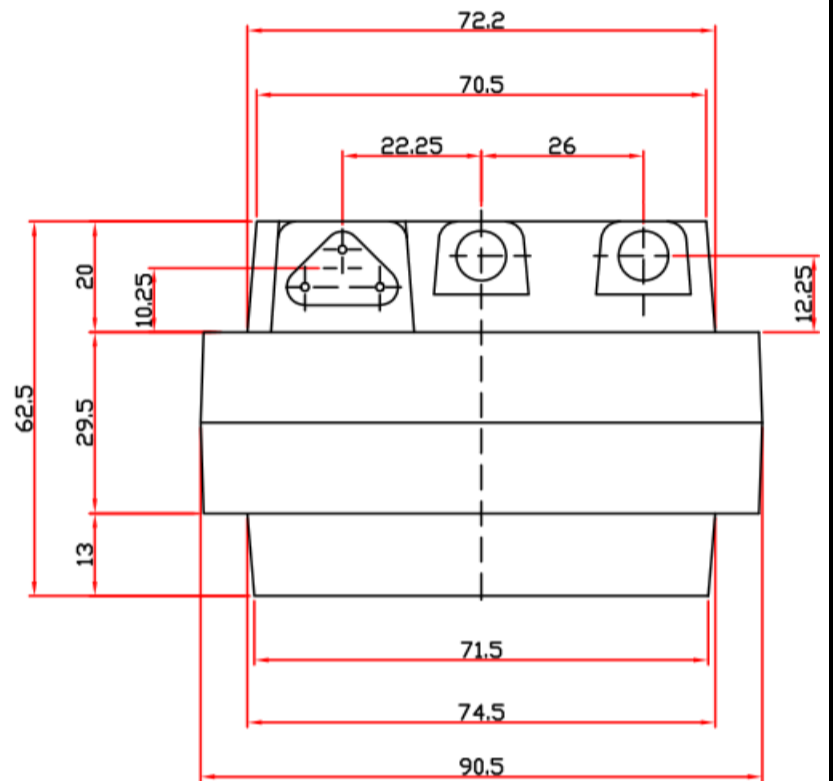
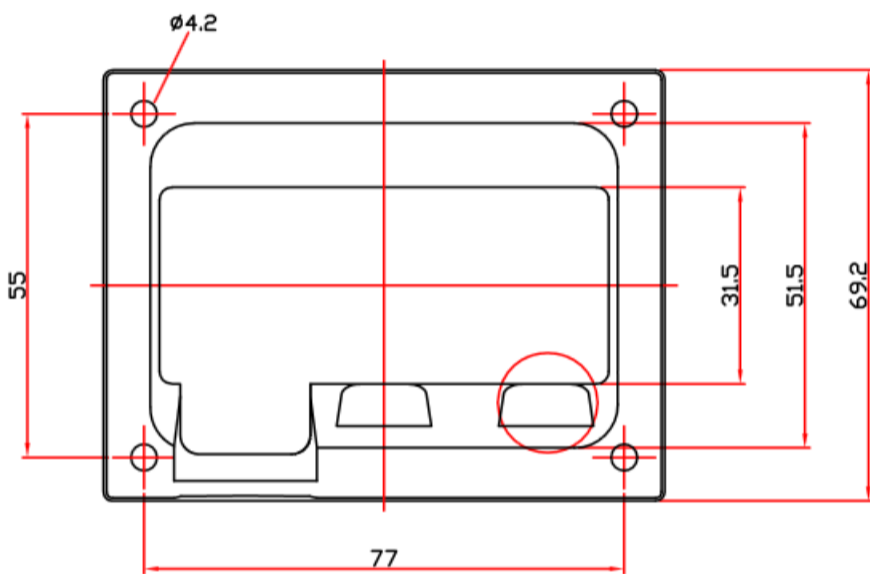


BUILT IN IGNITION TRANSFORMERS
EINBAU ZUENDTRANSFORMATOREN
TRANSFORMATEURS D'ALLUMAGE A INCORPORER
TRASFORMATORI D'ACCENSIONE DA INCORPORARE

“COMPACT”®



DISEGNO DI PROPRIETA' DELLA FIDA CON DIVIETO DI DIVULGAZIONE
E DI RIPRODUZIONE SALVO AUTORIZZAZIONE. LA FIDA SI RISERVA
DI APPORTARE MODIFICHE SENZA PREAVVISO.



Ref.=P



บริษัท เอดีดี เฟอร์เนส จำกัด

ADD FURNACE CO.,LTD.

44 ซอยบรมราชชนนี 70 ถนนบรมราชชนนี แขวงศาลาธรรมสพน์ เขตทวีวัฒนา กรุงเทพฯ 10170

โทร: 02-888-3472 โทร: ออกแบบ:08-08-170-170 แฟกซ์: 02-888-3258

https://www.add-furnace.com E-mail: sales@add-furnace.com

BUILT IN IGNITION TRANSFORMERS
 EINBAU ZUENDTRANSFORMATOREN
 TRASFORMATEUR D'ALLUMAGE A INCORPORER
 TRASFORMATORI D'ACCENSIONE DA INCORPORARE
" COMPACT "

TYPE TYP TYPE TIPO	INTERMITTENCE EINSCHALTDAUER INTERMITTENCE INTERMITTENZA	STANDARD POWER SUPPLY STROMVERSORGUNG ALIMENTATION STANDARD ALIMENTAZIONE STANDARD			HIGH TENSION HOCHSPANNUNG HAUTE TENSION ALTA TENSIONE		MARKS ZEICHEN MARQUES MARCHI
		V	Hz	A	V	mA	
8/20 CM	20% su 3'	230	50	0,9	2x4000	20	CE
8/20 PM	20% su 3'	230	50	0,9	1x8000	20	CE
3,5/10 PM	100%	120	60	0,39	1x3500	10	CE

REF.	
P -P4	
P -P4I	

CM MIDPOINT GROUND CENTRO A MASSA

PM ONE POLE GROUND POLO A MASSA



บริษัท เอดีดี เฟอร์เนส จำกัด

ADD FURNACE CO.,LTD.

44 ซอยบรมราชชนนี 70 ถนนบรมราชชนนี แขวงศาลาธรรมสพน์ เขตทวีวัฒนา กรุงเทพฯ 10170

โทร: 02-888-3472 โทร: ออกแบบ:08-08-170-170 แฟกซ์: 02-888-3258

https://www.add-furnace.com E-mail: sales@add-furnace.com

FIDA

BUILT IN IGNITION TRANSFORMERS

EINBAU ZUENDTRANSFORMATOREN

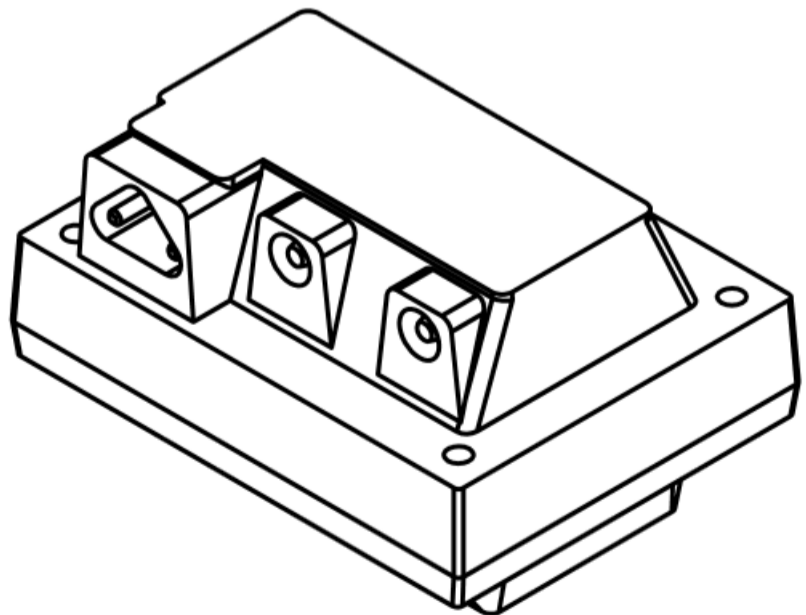
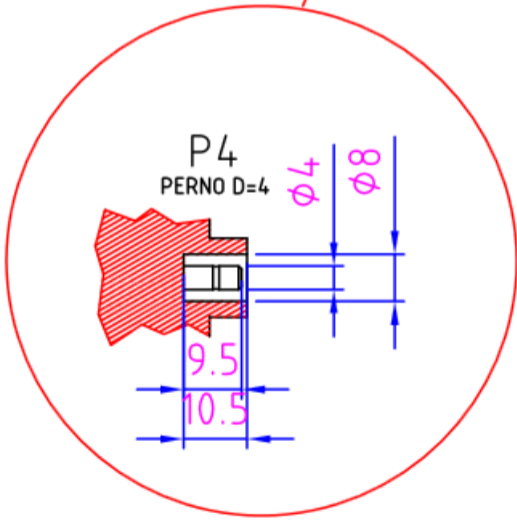
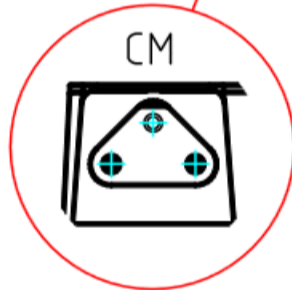
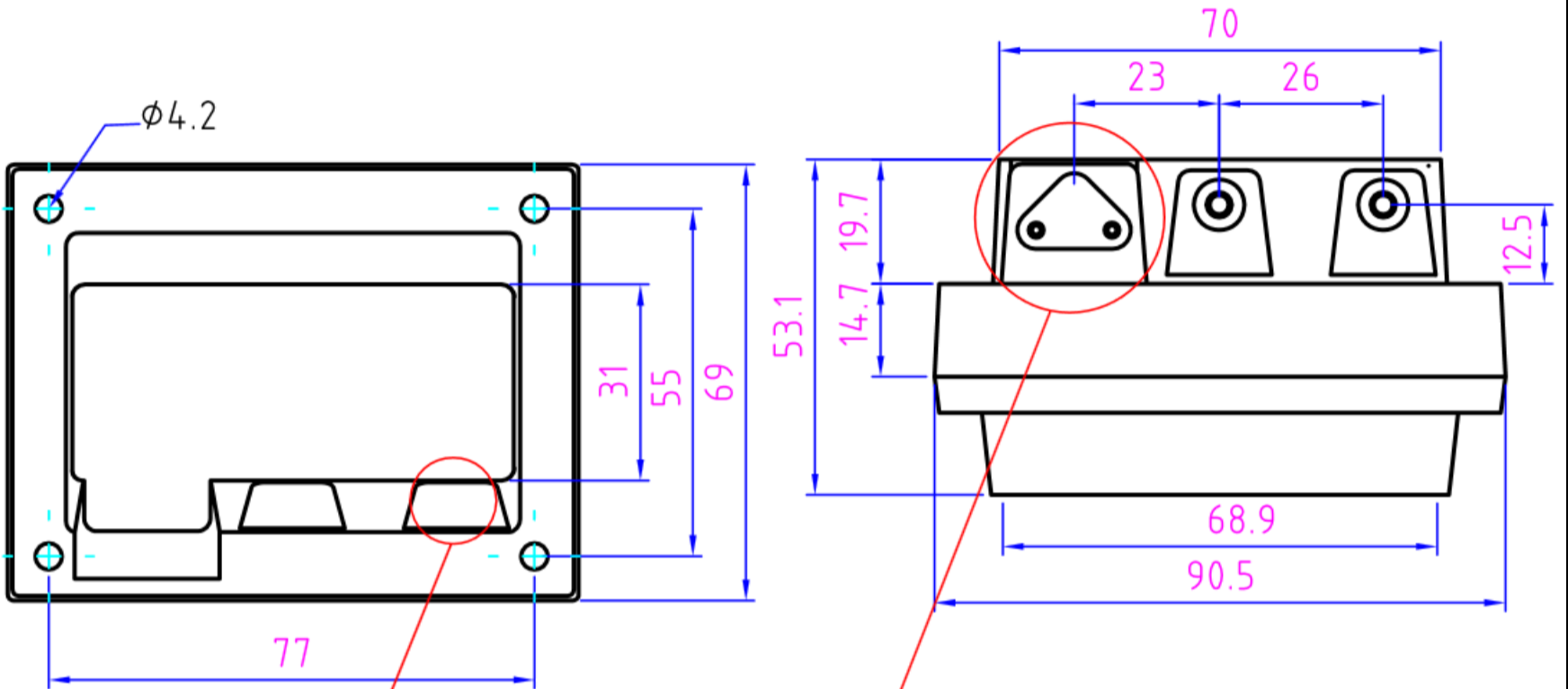
TRANSFORMATEURS D'ALLUMAGE A INCORPORER

TRASFORMATORI D'ACCENSIONE DA INCORPORARE

“COMPACT”®



DISEGNO DI PROPRIETA' DELLA FIDA CON DIVIETO DI DIVULGAZIONE
E DI RIPRODUZIONE SALVO AUTORIZZAZIONE. LA FIDA SI RISERVA
DI APPORTARE MODIFICHE SENZA PREAVVISO.



Ref.= PR



บริษัท เอดีดี เฟอร์เนส จำกัด

ADD FURNACE CO.,LTD.

44 ซอยบรมราชชนนี 70 ถนนบรมราชชนนี แขวงศาลาธรรมสพน์ เขตทวีวัฒนา กรุงเทพฯ 10170

โทร: 02-888-3472 โทร: ออกแบบ:08-08-170-170 แฟกซ์: 02-888-3258

<https://www.add-furnace.com> E-mail: sales@add-furnace.com



BUILT IN IGNITION TRANSFORMERS
EINBAU ZUENDTRANSFORMATOREN
TRASFORMATEUR D'ALLUMAGE A INCORPORER
TRASFORMATORI D'ACCENSIONE DA INCORPORARE

" COMPACT "

TYPE TYP TYPE TIPO	INTERMITTENCE EINSCHALTDAUER INTERMITTENCE INTERMITTENZA	STANDARD POWER SUPPLY STROMVERSORGUNG ALIMENTATION STANDARD ALIMENTAZIONE STANDARD			HIGH TENSION HOCHSPANNUNG HAUTE TENSION ALTA TENSIONE		MARKS ZEICHEN MARQUES MARCHI
		V	Hz	A	V	mA	
5/10CM	100%	230	50	0,5	2x2,500	10	CONFORMED TO EN 61558
5/10 ST	100%	230	50	0,3	1x5000	10	CONFORMED TO EN 61558
3,5/10PM	100%	120	60	0,37	1x3500	10	US

REF.
R -P4
R -P4I

CM MIDPOINT GROUND CENTRO A MASSA	
--	--

PM ONE POLE GROUND POLO A MASSA	
--	--

ST ISOLATO ISOLATED	
----------------------------	--



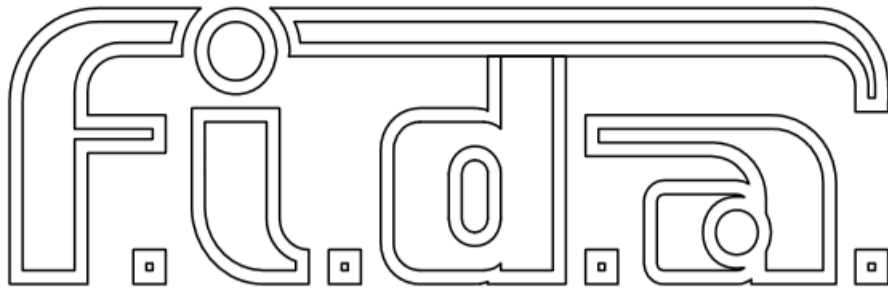
บริษัท เอดีดี เฟอร์เนส จำกัด

ADD FURNACE CO.,LTD.

44 ซอยบรมราชชนนี 70 ถนนบรมราชชนนี แขวงศาลาธรรมสพน์ เขตทวีวัฒนา กรุงเทพฯ 10170

โทร: 02-888-3472 โทร: ออกแบบ:08-08-170-170 แฟกซ์: 02-888-3258

https://www.add-furnace.com E-mail: sales@add-furnace.com



BUILT IN IGNITION TRANSFORMERS

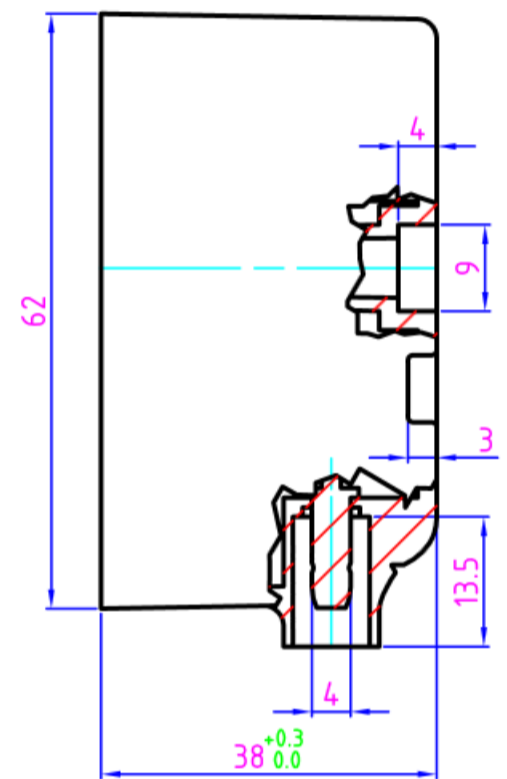
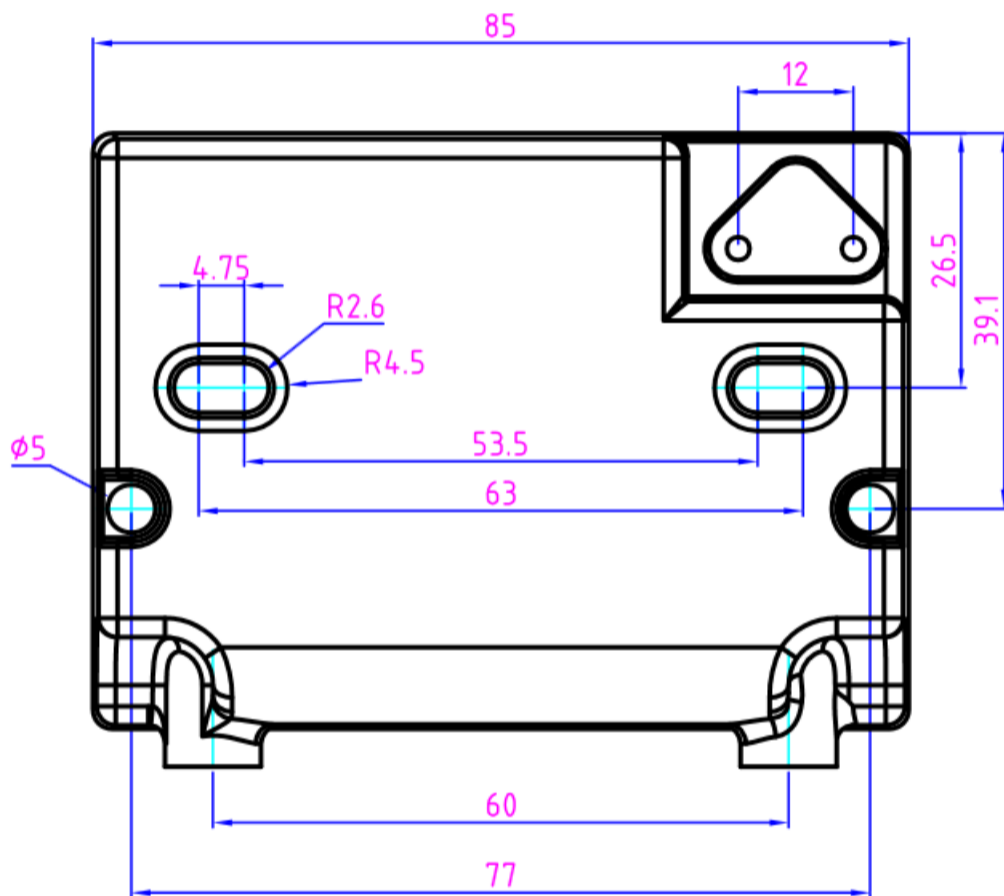
EINBAU ZÜNDTRANSFORMATOREN

TRANSFORMATEURS D'ALLUMAGE A INCORPORER

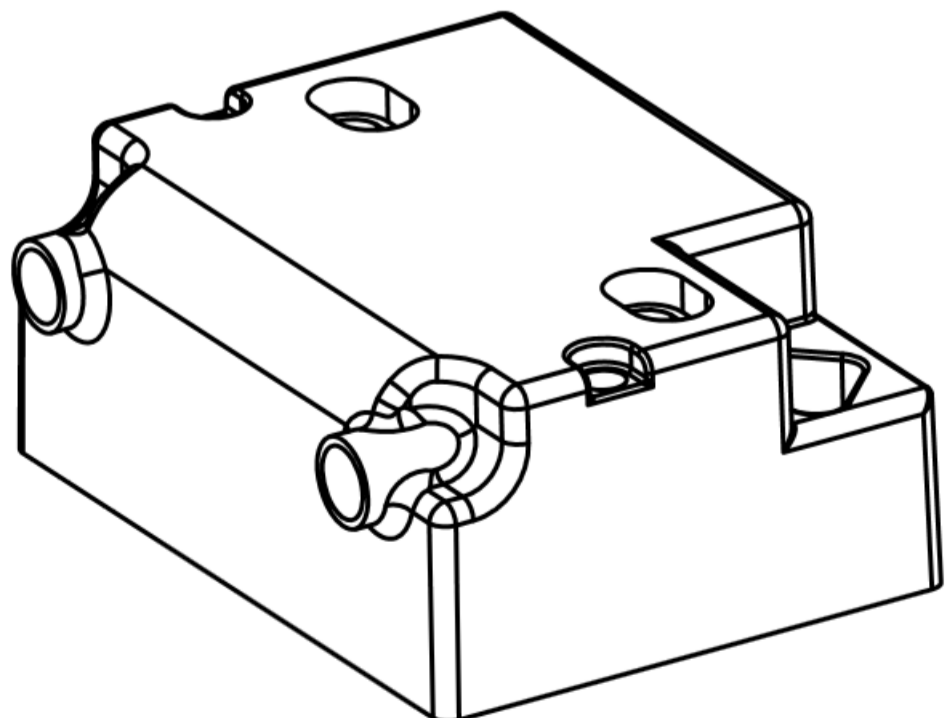
TRASFORMATORI D'ACCENSIONE DA INCORPORARE

“COMPACT”®

DISEGNO DI PROPRIETA' DELLA FIDA CON DIVIETO DI DIVULGAZIONE E DI RIPRODUZIONE SALVO AUTORIZZAZIONE. LA FIDA SI RISERVA DI APPORTARE MODIFICHE SENZA PREAVVISO.



Electronic Transformer
IS





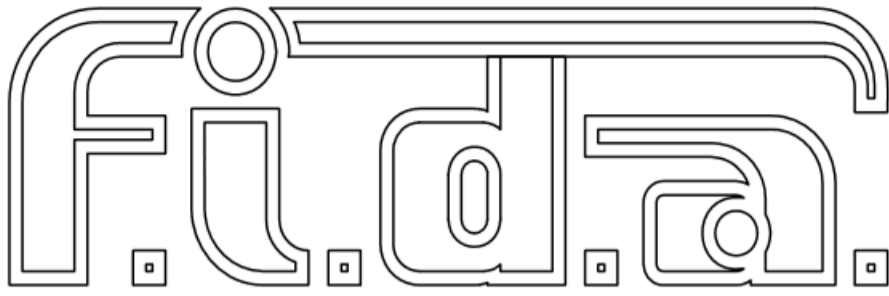
บริษัท เอดีดี เฟอร์เนส จำกัด

ADD FURNACE CO.,LTD.

44 ซอยบรมราชชนนี 70 ถนนบรมราชชนนี แขวงศาลาธรรมสพน์ เขตทวีวัฒนา กรุงเทพฯ 10170

โทร: 02-888-3472 โทร: ออกแบบ:08-08-170-170 แฟกซ์: 02-888-3258

https://www.add-furnace.com E-mail: sales@add-furnace.com



BUILT IN IGNITION TRANSFORMERS

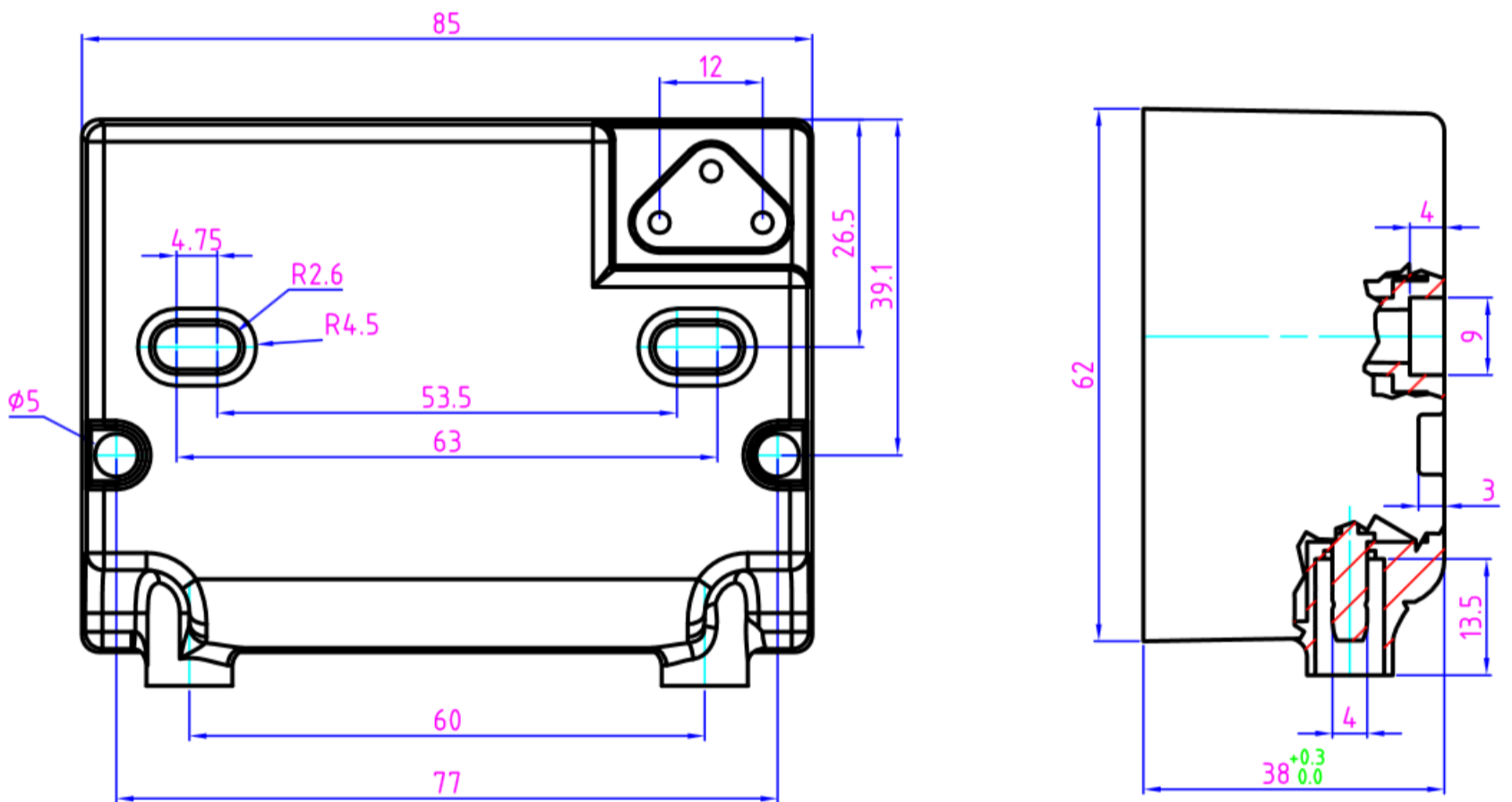
EINBAU ZÜNDTRANSFORMATOREN

TRANSFORMATEURS D'ALLUMAGE A INCORPORER

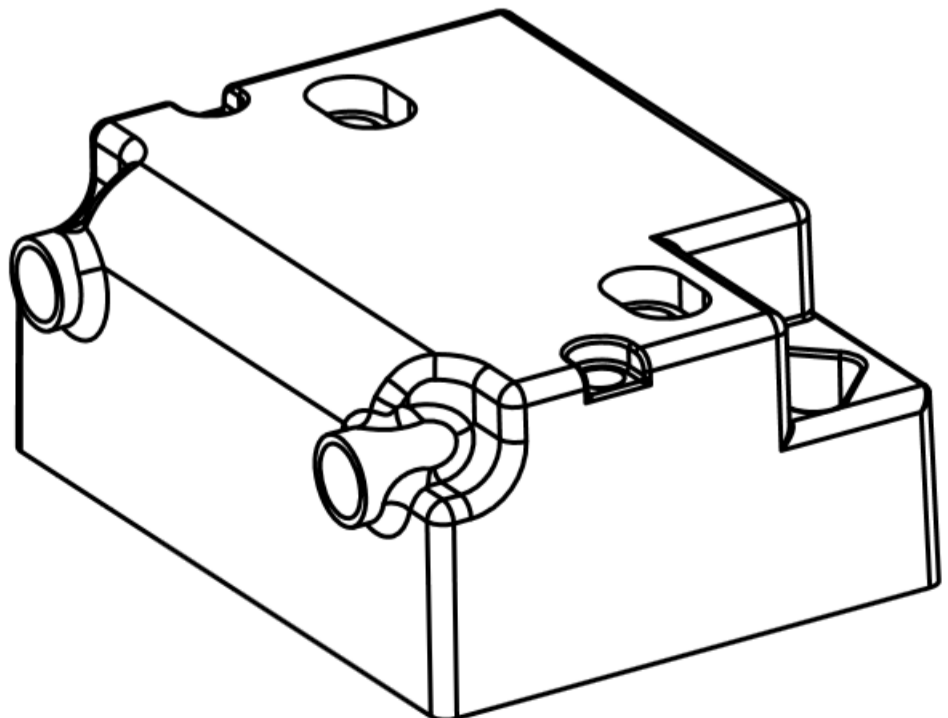
TRASFORMATORI D'ACCENSIONE DA INCORPORARE

“COMPACT”®

DISEGNO DI PROPRIETA' DELLA FIDA CON DIVIETO DI DIVULGAZIONE
E DI RIPRODUZIONE SALVO AUTORIZZAZIONE. LA FIDA SI RISERVA
DI APPORTARE MODIFICHE SENZA PREAVVISO.



Electronic Transformer
IT CM PM





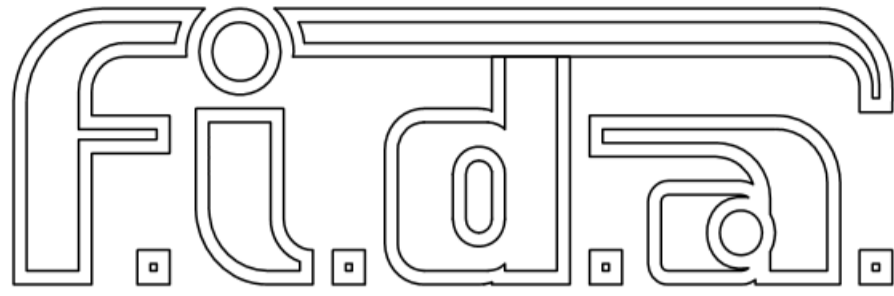
บริษัท เอดีดี เฟอร์เนส จำกัด

ADD FURNACE CO.,LTD.

44 ซอยบรมราชชนนี 70 ถนนบรมราชชนนี แขวงศาลาธรรมสพน์ เขตทวีวัฒนา กรุงเทพฯ 10170

โทร: 02-888-3472 โทร: ออกแบบ:08-08-170-170 แฟกซ์: 02-888-3258

<https://www.add-furnace.com> E-mail: sales@add-furnace.com



BUILT IN IGNITION TRANSFORMERS

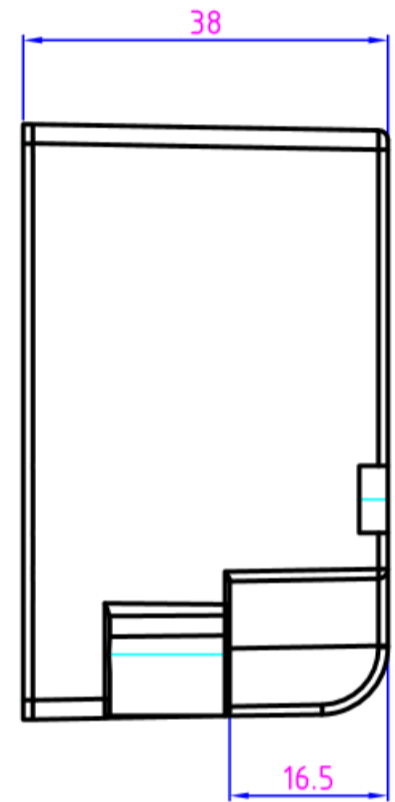
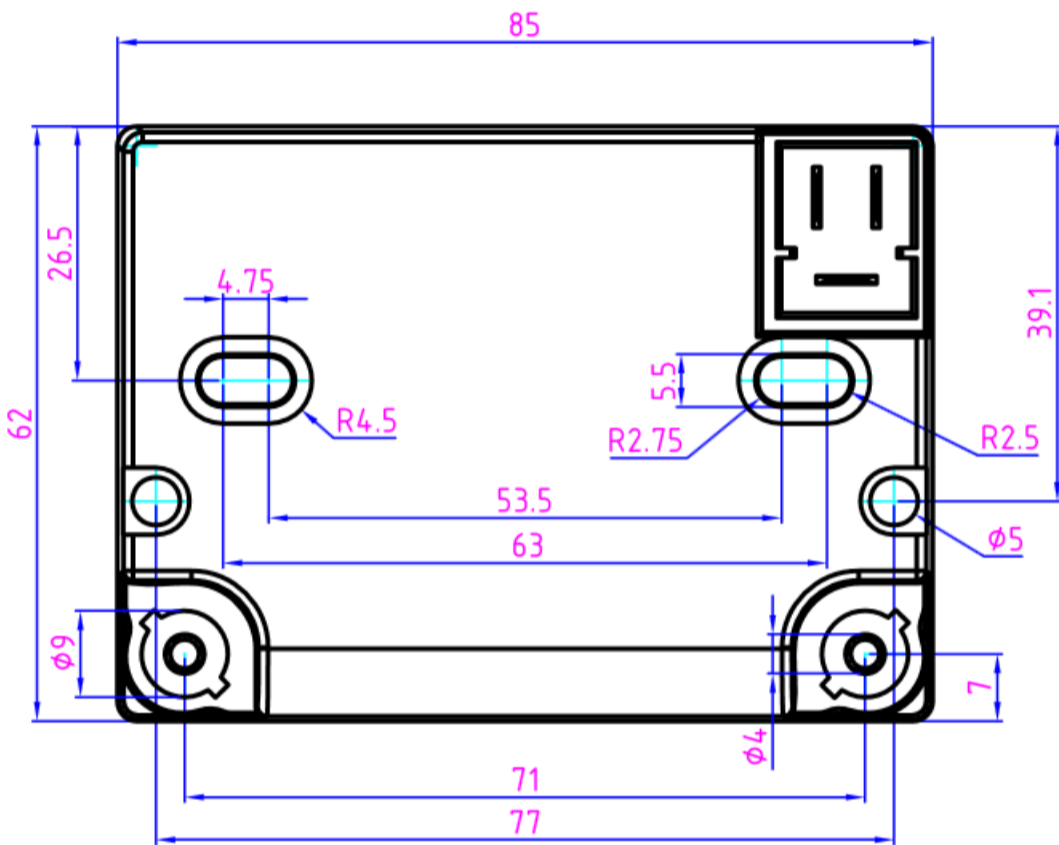
EINBAU ZÜNDTRANSFORMATOREN

TRANSFORMATEURS D'ALLUMAGE A INCORPORER

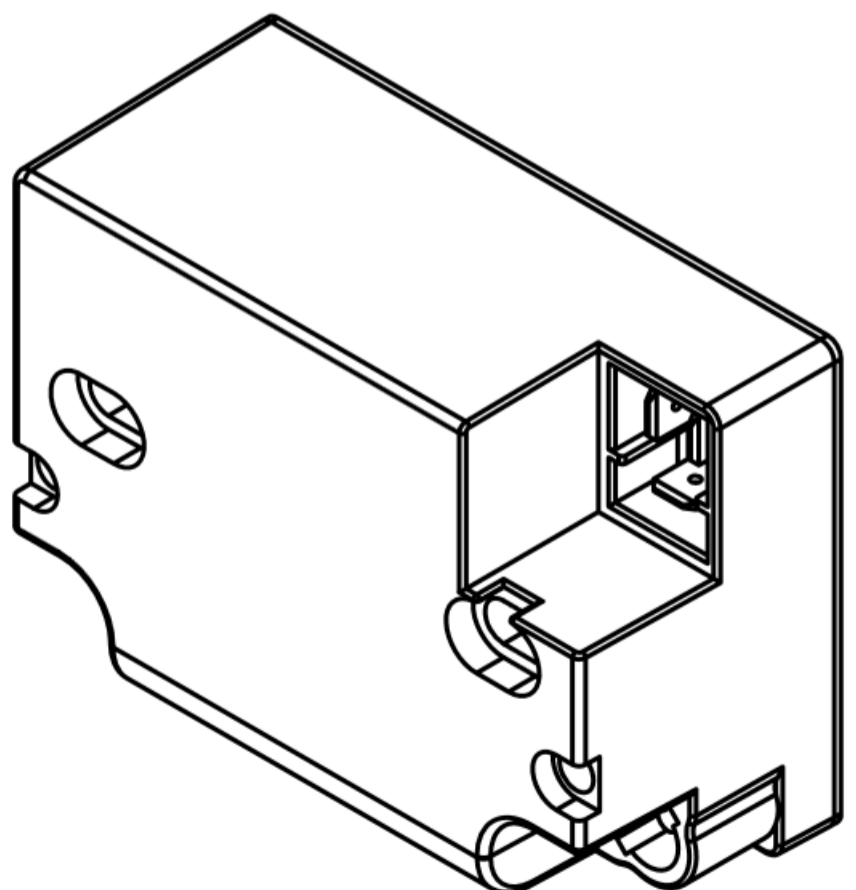
TRASFORMATORI D'ACCENSIONE DA INCORPORARE

“COMPACT”®

DISEGNO DI PROPRIETA' DELLA FIDA CON DIVIETO DI DIVULGAZIONE
E DI RIPRODUZIONE SALVO AUTORIZZAZIONE. LA FIDA SI RISERVA
DI APPORTARE MODIFICHE SENZA PREAVVISO.



Electronic Transformer





บริษัท เอดีดี เฟอร์เนส จำกัด

ADD FURNACE CO.,LTD.

44 ซอยบรมราชชนนี 70 ถนนบรมราชชนนี แขวงศาลาธรรมสพน์ เขตทวีวัฒนา กรุงเทพฯ 10170

โทร: 02-888-3472 โทร: ออกแบบ:08-08-170-170 แฟกซ์: 02-888-3258

https://www.add-furnace.com E-mail: sales@add-furnace.com



BUILT IN IGNITION TRANSFORMERS
EINBAU ZUENDTRANSFORMATOREN
TRASFORMATEUR D'ALLUMAGE A INCORPORER
TRASFORMATORI D'ACCENSIONE DA INCORPORARE
" COMPACT "

TYPE TYP TYPE TIPO	INTERMITTENCE EINSCHALTDAUER INTERMITTENCE INTERMITTENZA	STANDARD POWER SUPPLY STROMVERSORGUNG ALIMENTATION STANDARD ALIMENTAZIONE STANDARD			HIGH TENSION HOCHSPANNUNG HAUTE TENSION ALTA TENSIONE		MARKS ZEICHEN MARQUES MARCHI	
		V	Hz	A	V	mA		
26/30 IS	100%	230/240	50/60	0,15	1x26000	30	CE	
26/30 CM	100%	230/240	50/60	0,15	2x13000	30	CE	CONFORMED TO EN 61558
26/30 PM	100%	230/240	50/60	0,15	1x26000	30	CE	CONFORMED TO EN 61558
26/30 IT	100%	230/240	50/60	0,15	1x26000	30	CE	CONFORMED TO EN 61558
26/35 IS	50% su 3'	230/240	50/60	0,25	1x26000	35	CE	
26/35 CM	50% su 3'	230/240	50/60	0,25	2x13000	35	CE	CONFORMED TO EN 61558
26/35 IT	50% su 3'	230/240	50/60	0,25	1x26000	35	CE	CONFORMED TO EN 61558
26/48 IT	33% su 3'	230/240	50/60	0,35	1x26000	48	CE	CONFORMED TO EN 61558
26/40 PM	50% su 3'	230/240	50/60	0,25	1x26000	40	CE	CONFORMED TO EN 61558
24/26 IS	100%	200	50/60	0,2	1x24000	26	CE	CONFORMED TO EN 61558
26/30 IS	100%	200	50/60	0,22	1x26000	30	CE	CONFORMED TO EN 61558
26/30 PM	100%	115/120	50/60	0,35	1x26000	30	CE	CONFORMED TO EN 61558
26/30 IS	100%	115/120	50/60	0,35	1x26000	30	CE	CONFORMED TO EN 61558

REF.

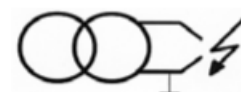
R -P4

R -P4I

CM MIDPOINT GROUND CENTRO A MASSA



PM ONE POLE GROUND POLO A MASSA



ST ISOLATO ISOLATED



IT PRIMARIO CON COLLEGAMENTO DI MASSA PRIMARY WITH GROUND

