



บริษัท เอดีดี เฟอร์เนส จำกัด

ADD FURNACE CO.,LTD.

44 ซอยบรมราชชนนี 70 ถนนบรมราชชนนี แขวงศาลาธรรมสพน์ เขตทวีวัฒนา กรุงเทพฯ 10170

โทร: 02-888-3472 โทร: ออกแบบ:08-08-170-170 แฟกซ์: 02-888-3258

<https://www.add-furnace.com> E-mail: sales@add-furnace.com

Honeywell | Industrial & Commercial Thermal
kromschroder

Ignition and sensing electrodes FE, FZE

Technical Information · GB

8 Edition 06.16

- For ignition and monitoring of gas burners
- Available in various lengths, both with and without an insulator
- Optionally available accessories





บริษัท เอดีดี เฟอร์เนส จำกัด

ADD FURNACE CO.,LTD.

44 ซอยบรมราชชนนี 70 ถนนบรมราชชนนี แขวงศาลาธรรมสพน์ เขตทวีวัฒนา กรุงเทพฯ 10170

โทร: 02-888-3472 โทร: ออกแบบ:08-08-170-170 แฟกซ์: 02-888-3258

<https://www.add-furnace.com> E-mail: sales@add-furnace.com

Contents

Ignition and sensing electrodes FE, FZE	1
Contents	2
1 Application	3
2 Selection	4
3 Accessories	5
3.1 Electrode holders	5
3.2 Electrode plugs	5
4 Technical data	6
4.1 Dimensions	6
Feedback	7
Contact	7





บริษัท เอดีดี เฟอร์เนส จำกัด

ADD FURNACE CO.,LTD.

44 ซอยบรมราชชนนี 70 ถนนบรมราชชนนี แขวงศาลาธรรมสพน์ เขตทวีวัฒนา กรุงเทพฯ 10170

โทร: 02-888-3472 โทร: ออกแบบ:08-08-170-170 แฟกซ์: 02-888-3258

<https://www.add-furnace.com> E-mail: sales@add-furnace.com

Application

1 Application



The ignition and sensing electrodes FE and FZE are designed for ignition and monitoring of gas burners.

The ignition and sensing electrode FZE is available in various lengths, both with and without an insulator.

For optionally available accessories such as electrode holders or plugs, see page 4 (Selection).



บริษัท เอดีดี เฟอร์เนส จำกัด

ADD FURNACE CO.,LTD.

44 ซอยบรมราชชนนี 70 ถนนบรมราชชนนี แขวงศาลาธรรมสพน์ เขตทวีวัฒนา กรุงเทพฯ 10170

โทร: 02-888-3472 โทร: ออกแบบ:08-08-170-170 แฟกซ์: 02-888-3258

<https://www.add-furnace.com> E-mail: sales@add-furnace.com

Selection

2 Selection

FE

Electrode with insulator for ignition and monitoring

Type	With insulator	Length of electrode rod [mm]
FE 200	●	200

FZE

Electrodes with or without insulator for ignition and monitoring

Type	Insulator		Length of electrode rod* [mm]
	Without	With	
FZE 300	●	●	300
FZE 400	●	●	400
FZE 500	●	●	500
FZE 600	●	●	600

* Other lengths on request.



บริษัท เอดีดี เฟอร์เนส จำกัด

ADD FURNACE CO.,LTD.

44 ซอยบรมราชชนนี 70 ถนนบรมราชชนนี แขวงศาลาธรรมสพน์ เขตทวีวัฒนา กรุงเทพฯ 10170

โทร: 02-888-3472 โทร: ออกแบบ:08-08-170-170 แฟกซ์: 02-888-3258

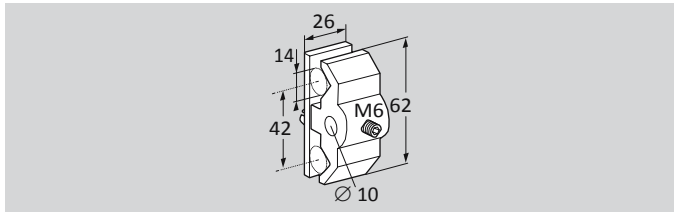
<https://www.add-furnace.com> E-mail: sales@add-furnace.com

Accessories

3 Accessories

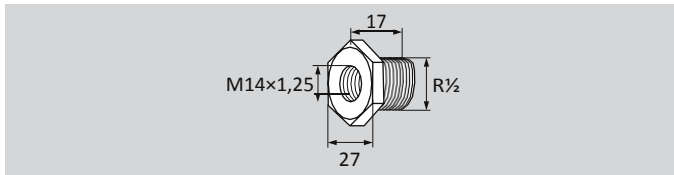
3.1 Electrode holders

FE



Order No. 75442337

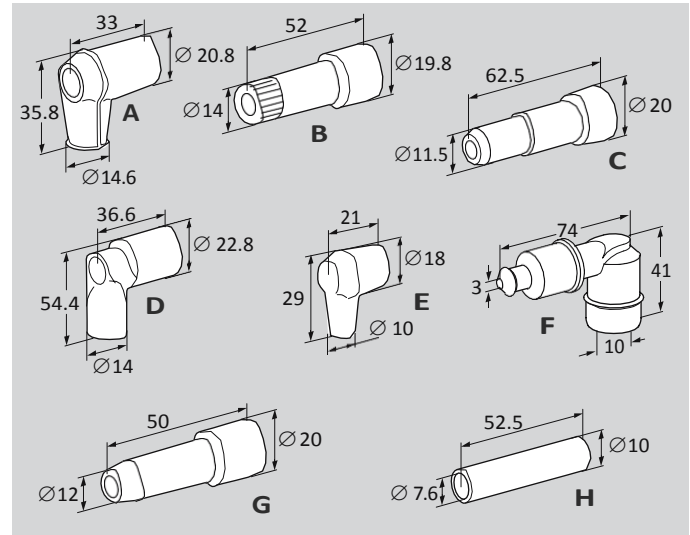
FZE



Adapter piece R1/2 – M14 × 1.25

Order No. 34453650

3.2 Electrode plugs



	Connection Ø [mm]	Interference- suppressed	Material/ Enclosure	Order No.
A	4	-	PBT	04115301
B	4	-	PBT	04115302
C	6		PBT	04115306
D	4		PBT	04115308
E	4	-	Silicone rubber	04115309
F	4		PBT and silicone rubber/IP 54	75459221
G	4	-	Ceramics	04115314
H	7		Epoxy resin	04115319



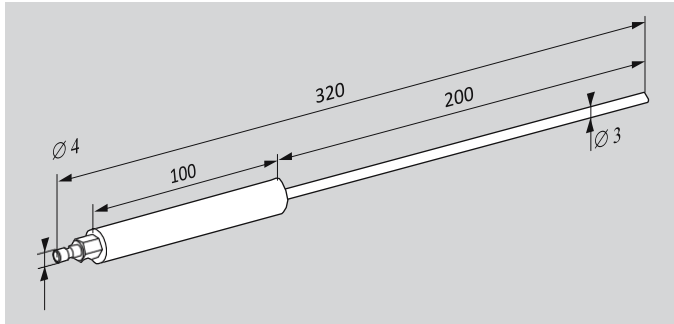
Technical data

4 Technical data

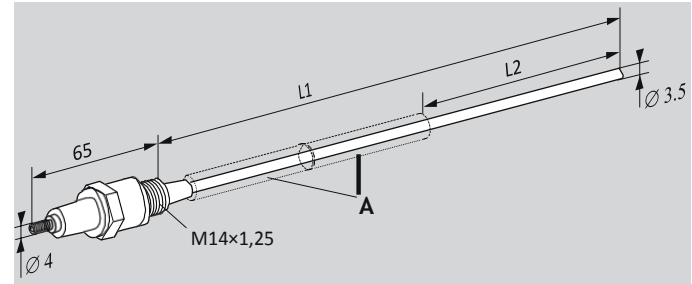
Electrode material: heating conductor quality.

4.1 Dimensions

FE



FZE



Type	Length in mm		With insulator A ($\varnothing 11$ mm, length = 100 mm)
	L1	L2	
FZE 300	300	-	-
FZE 400	400	-	-
FZE 500	500	-	-
FZE 600	600	-	-
FZE 300 insulated	300	185	1 ×
FZE 400 insulated	400	185	2 ×
FZE 500 insulated	500	185	3 ×
FZE 600 insulated	600	185	4 ×