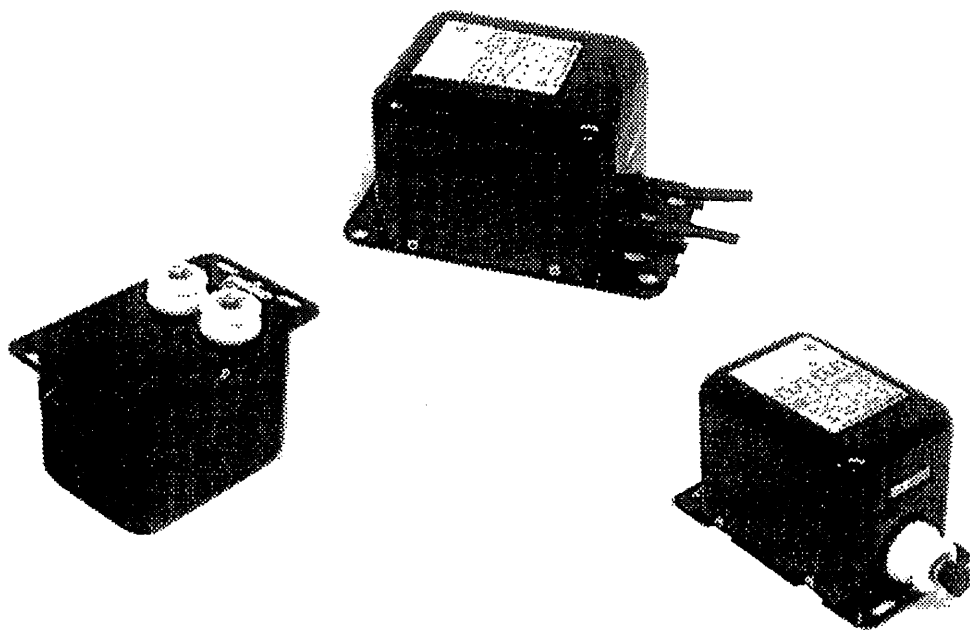


燃焼機器製造者用

燃焼器具用変圧器 取扱説明書

- 一般ユーザーの方は、ご購入の燃焼機器に添付されている
取扱説明書をお読みください。



- ◆ このたびは「燃焼器具用変圧器」をご採用いただき、誠にありがとうございます。
ございます。
- ◆ 安全に正しくご使用いただくため、お使いになる前によくお読みください。
- ◆ お読みになった後は必ず保存ください。

LECIP レシップエスエルピー株式会社

目 次

	ページ
▲ 安全上のご注意	1
各部のなまえ	2
用途の限定	2
変圧器の設置	2
一次側（入力）の配線	3
二次側（出力）の配線及び装置の設定	4
改造・変造の禁止	5
運送と保管	5
最終顧客への注意喚起	5
品質保証	6
製品仕様	6
廃棄時のご注意	裏表紙

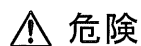


安全上のご注意

必ずお読み下さい

お使いになる人や他の人への危害、財産への損害を未然に防止するため、この取扱説明書を良くお読みの上、正しくご利用下さい。

■ 表示の説明



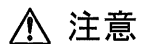
危険

取扱を誤った場合、“使用者が死亡または重傷を負う危険が切迫して発生すると想定される”ことを示します。



警告

取扱を誤った場合、“使用者が重傷を負う可能性が想定される”ことを示します。



注意

取扱を誤った場合、“使用者が障害を負う危険が想定される場合及び物的損害のみの発生が想定される”ことを示します。

■ 記号の説明



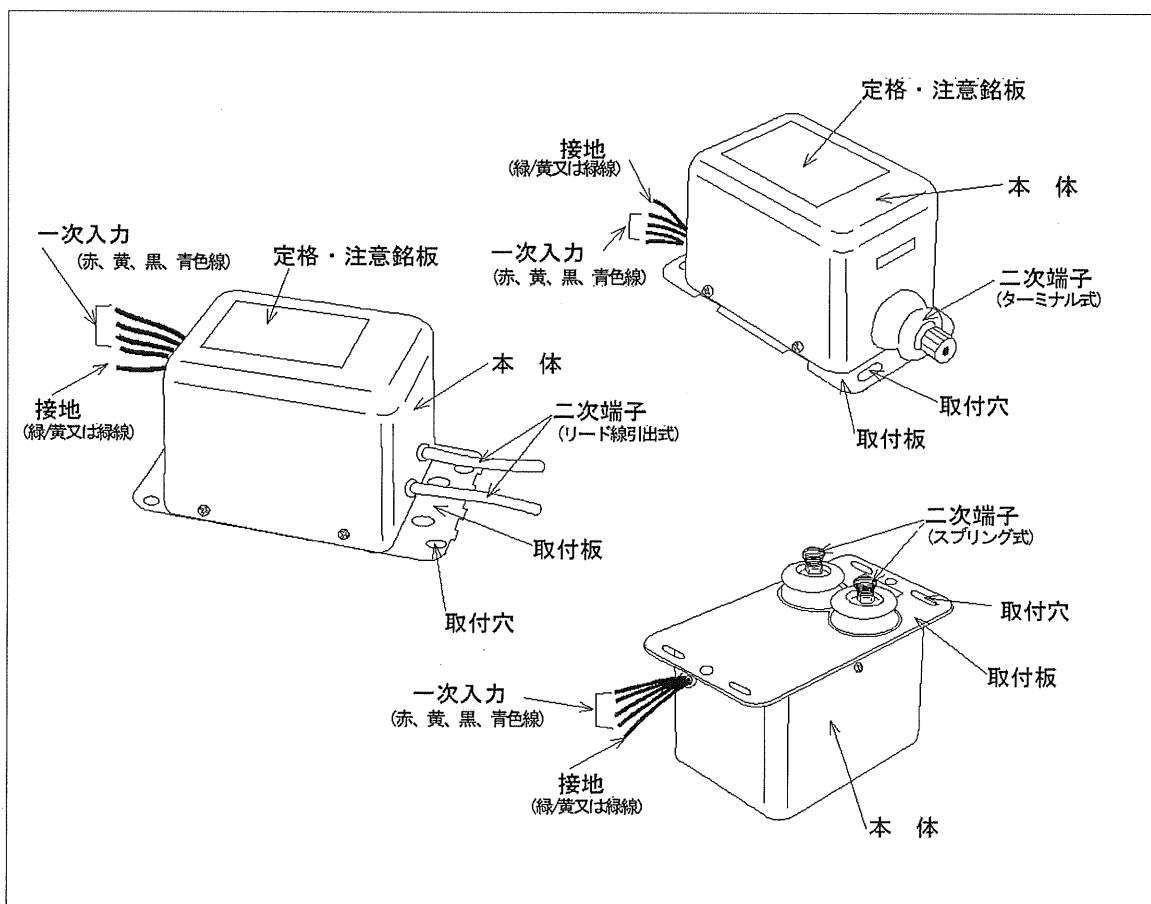
「してはいけない」ことを示します。



「必ずする」ことを示します。

◆ 本取扱説明書にてご説明します燃焼器具用変圧器を以後、「変圧器」の呼称にてご説明します。

◆各部のなまえ



◆用途の限定



変圧器は燃焼機器の着火用として設計・製造しています。
他の用途には使用しないで下さい。

◆変圧器の設置



1. 変圧器に張付けてある銘板及び注意銘板は絶対に取り除かないで下さい。



2. 日本国内向け製品です。使用環境の異なる外国では使用出来ません。
3. 燃焼機器内に取付け、屋内で使用して下さい。
・屋内でも結露したり、水の飛沫のかかる場所への設置はしないで下さい。
・屋外では使用しないで下さい。

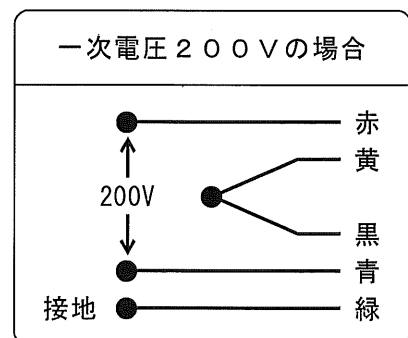
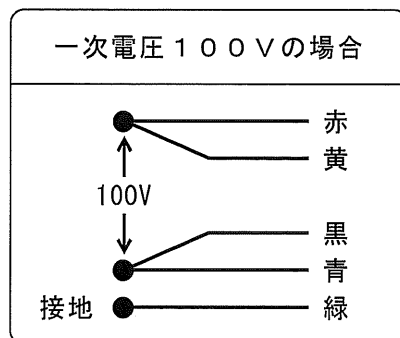
4. 変圧器は取付板の取付穴を使用し、しっかりと固定して下さい。
送風用モータ、電磁ポンプ等の振動で締付ボルト（ネジ）が緩まないよう注意して下さい。
5. 設置場所の周囲温度が規定範囲内（-20～+40℃）であっても、燃焼炉の輻射熱等で変圧器が高熱を浴びる場所への設置はしないで下さい。
6. 変圧器の本体を持って運搬して下さい。絶対に入出力用電線を持つての運搬はしないで下さい。
7. 変圧器は落下など強い衝撃を受けると碍子やコンパウンドに亀裂が生じ、耐圧、耐湿性が劣化する事があります。衝撃を与えないよう取扱って下さい。

◆一次側（入力）の配線



1. アース線（緑／黄色又は緑色線）は必ず接地して下さい。
（D種接地工事）
 - ・変圧器の接地端子を燃焼機器に接続された場合は必ずその燃焼機器を接地して下さい。
 - ・接地が不完全ですと、放電が不安定となるばかりか、変圧器の絶縁破壊による感電、火災等の二次災害が発生する恐れがあります。
 - ・同一電源に接続されたラジオ、テレビジョン受信機などへの受信障害の防止又、変圧器が不具合となった折りの二次災害（感電事故等）防止のためにも接地は必ず実施して下さい。

2. 赤、青、黄、黒と色分けされた4本の入力線の組み合わせを変えることにより、一次電圧100Vと200Vのいずれかを選ぶことができます。
結線方法は下図により行って下さい。
 - ・組み合わせを間違えて結線すると、正常に動作しないばかりか変圧器の不良、異常電圧の発生原因となる恐れがあります。間違いの無いよう、十分注意して下さい。
 - ・結線部の絶縁処理は確実に行って下さい。（漏電、異常放電の防止）



3. 変圧器の特性上、電源投入時に定格電流の約5～6倍程度の実入電流が流れます。変圧器の一次側を制御される場合、その制御器の接点容量は変圧器の定格電流値の5～6倍以上を確保して下さい。

◆二次側（出力）の配線及び装置の設定



1. 変圧器の二次端子及び二次端子から放電電極迄の高電圧回路は変圧器に通電すると高電圧につき危険です。絶対に触れないで下さい。触れる場合は必ず電源を切って下さい。



2. 変圧器の二次端子と放電電極の間を電線でつなぐ場合はAIRNコード（自動車用高圧電線）を使用し、その電線長は500mm以内として下さい。
3. 変圧器の二次端子及び放電電極までの高電圧回路は変圧器の機種、異極間、対地間を問わず、空間、沿面距離共に30mm以上を確保して下さい。

4. 変圧器の二次端子と放電電極との接続具及び放電電極の高電圧回路はご使用の変圧器の二次出力電圧の150%以上の絶縁耐圧を有する部材にて支持して下さい。
5. 耐圧電線を使用された場合でも金属穴を貫通させない構造として下さい。
6. 変圧器の二次（出力）端子との接続は二次端子構造（ターミナル式、リード線引出式、スプリング式等）に合った方式とし、変圧器の二次端子に過度な外力がかからないよう注意して下さい。
7. 燃焼機器の組立作業、包装、据付調整、保守点検・清掃時等に変圧器に外力を与えて燃焼機器を移動させないで下さい。
8. 放電間隙の最適値は燃焼機器（バーナ）に取り付けられた機器の性能（特に送風量、燃料、燃料用ノズル、保炎板、放電電極の材質及び先端形状等）により変わります。

貴社にて十分に検討し、最適値を選定して下さい。

当社製変圧器の放電能力は下記JIS S 2142 通風放電試験を満たす性能を有しています。

通風放電試験（JIS S 2142）

定格二次電圧 (V)	放電電極間距離(mm)	風速 (m/s)
7,000	2.5	10
10,000	4.0	15

◆改造・変造の禁止



いかなる改造・変造も禁止させていただきます。
改・変造された変圧器は弊社の品質保証の対象外とさせていただきます。
但し、取付板、二次端子の変更について、弊社が承認したお客様が
弊社の供給する部材にて変更される場合はこの限りではありません。

◆運送と保管

1. トラック輸送に耐える梱包をしていますが、荷役上の問題で迷惑をおかけする場合があります。着荷時に点検と確認をお願いします。
着荷品の中に不具合品があった場合は1週間以内に配達した運送業者と弊社の営業担当者に連絡をお願いします。
2. 直射日光の当たらない乾燥した場所に保管して下さい。
3. 変圧器(4台入り)の梱包箱は下記数量迄の積み重ねが出来ます。
指定数量を超えての積み重ねはしないで下さい。また、4台入り以外の梱包箱は最上段に置いて下さい。

G7O23-ZC形	7個
GS10O23-ZC形	4個
G10M16-ZC形	7個
G10M23-ZC形	5個

◆最終顧客への注意喚起



下記の項目を貴社の製品取扱説明書に明記し、完全実施をご指導下さい。

1. 変圧器の二次電圧は「高電圧のため危険」につき、通電中は高電圧電路に「絶対に触れない」こと。
2. 放電間隙の定期点検と調整及び、高電圧電路の清掃を実施する。
3. 点検・清掃時には燃焼器具(バーナ)の「電源を切る」こと。
4. 地震、台風等自然災害が予想されるか又は、発生した場合は電源を切り、災害復旧後は各部の点検と調整を行い、異常のないことを確認の後に使用を開始すること。
5. 清掃は中性洗剤の希釈溶液に浸し、堅く絞った布で行い、シンナー、ベンジン等の溶剤は使用しないこと。
6. 据付調整、保守点検、清掃時に変圧器を持って燃焼機器を移動させないこと。

◆品質保証

1. 製造日より起算し、12ヶ月以内に弊社の責による品質上の不具合が発生した場合は同数の同形品とお取り替えします。
尚、変圧器の交換以外の補償には応じかねますのでご了承下さい。
不具合が発生した場合は、不具合発生日、不具合内容、使用環境を不具合品に添えて弊社の営業担当者宛にご返送下さい。
2. 改造、変造された変圧器は保証の対象外とさせていただきます。
3. 変圧器の品質以外の原因及び、安全上の取り扱い注意事項を守って頂かず、発生した変圧器自体の不具合、この不具合により発生した二次的、三次的な波及損害を含む全ての損害補償には応じかねます。

◆製品仕様

型 式	G7023-ZC*		GS10023-ZC*		G10M23-ZC*		G10M16-ZC*	
項 目								
屋内・屋外用の別	屋 内 用							
変 圧 器 の 構 造	漏洩型絶縁変圧器							
連続・短時間の別	連続定格		短時間 6分20%		連続定格			
定 格 一 次 電 圧 (V)	100/200V共用							
定 格 周 波 数 (Hz)	50/60							
定 格 二 次 電 圧 (V)	7,000		10,000					
二次巻線接地方式	一端接地方式				中性点接地方式			
定格一次電流 (二次短絡時) (A)	100V時 2.2/1.6 200V時 1.1/0.8		100V時 2.7/2.0 200V時 1.35/1.0		100V時 2.7/2.0 200V時 1.35/1.0		100V時 2.0/1.5 200V時 1.0/0.75	
定格一次容量 (二次短絡時) (VA)	220/160		270/200		270/200		200/150	
定格二次電流 (二次短絡時) (mA)	23/18		23/18		23/18		16/13	
質 量 (重 量) (kg)	3.5		5.3		5.0		3.5	
許 容 周 囲 温 度	-20~+40℃							
許 容 周 囲 湿 度	95% R. H. 以下 (但し、結露しないこと)							
* 「ZC」は定格電圧と定格周波数を表しており、以下の種類があります。 定格電圧 : Y : 200V Z : 100V / 200V S : その他の電圧 定格周波数 : A : 50Hz B : 60Hz C : 50Hz / 60Hz								

- ・当社製変圧器はJIS規格を全て満たしています。
- ・変圧器の性能に対しご不明な点が有りましたら、弊社の営業担当者にお問い合わせ頂くか、JIS規格[JIS S 2142 (1994)]を参照下さい。



◆ 廃棄時のご注意

変圧器は合成樹脂コンパウンドを使用しています。
不燃物としても廃棄できません。
しかるべき産業廃棄物処理業者に委託して下さい。



小型乾式高電圧発生装置および
その制御装置の品質システムで登録

LECIP レシップエスエルピー株式会社

本 社 〒501-0401 岐阜県本巣市上保1260-2

電話<058>324-5766 (代) FAX<058>323-5190

営業部 〒501-0401 岐阜県本巣市上保1260-2

電話<058>324-6841 (代) FAX<058>323-6335

LECIP レシップ株式会社

本 社 事 業 所 〒501-0401 岐阜県本巣市上保1260-2

電話<058>324-3121 (代) FAX<058>323-2597

営 業 本 部 〒501-0401 岐阜県本巣市上保1260-2

電話<058>323-5106 (代) FAX<058>323-6348

札 幌 営 業 所

電話<011>821-0838

FAX<011>813-7666

仙 台 営 業 所

電話<022>285-0036

FAX<022>286-1543

東 京 営 業 所

電話<03>3971-0106

FAX<03>3983-7256

中 部 営 業 所

電話<058>323-5134

FAX<058>323-6348

金 沢 営 業 所

電話<076>264-1542

FAX<076>264-1680

大 阪 営 業 所

電話<06>6881-4685

FAX<06>6881-3982

広 島 営 業 所

電話<082>293-0131

FAX<082>295-0600

福 岡 営 業 所

電話<092>473-5766

FAX<092>481-0730

代理店・取扱店