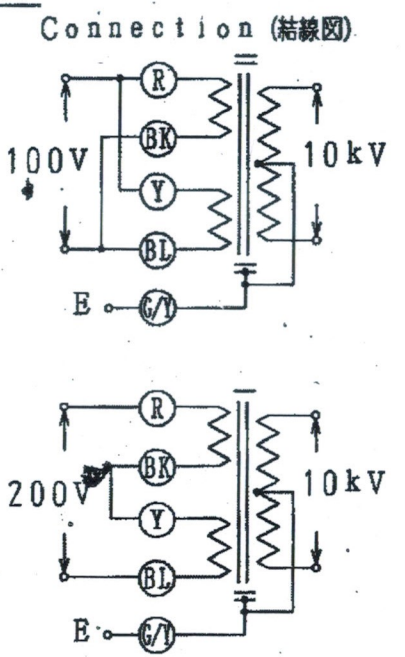
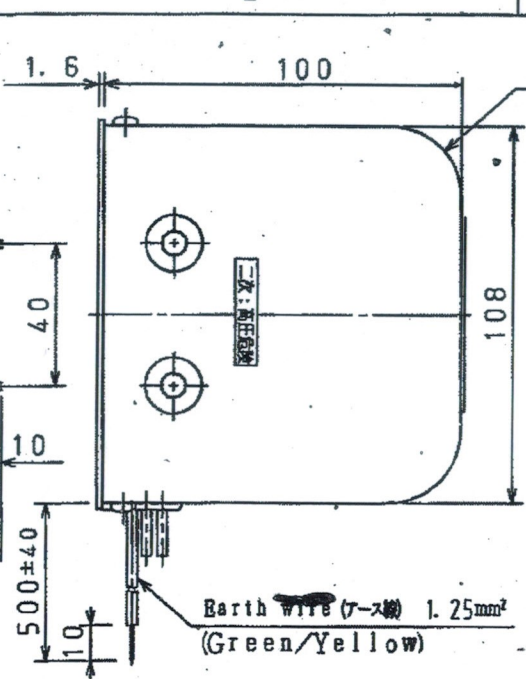
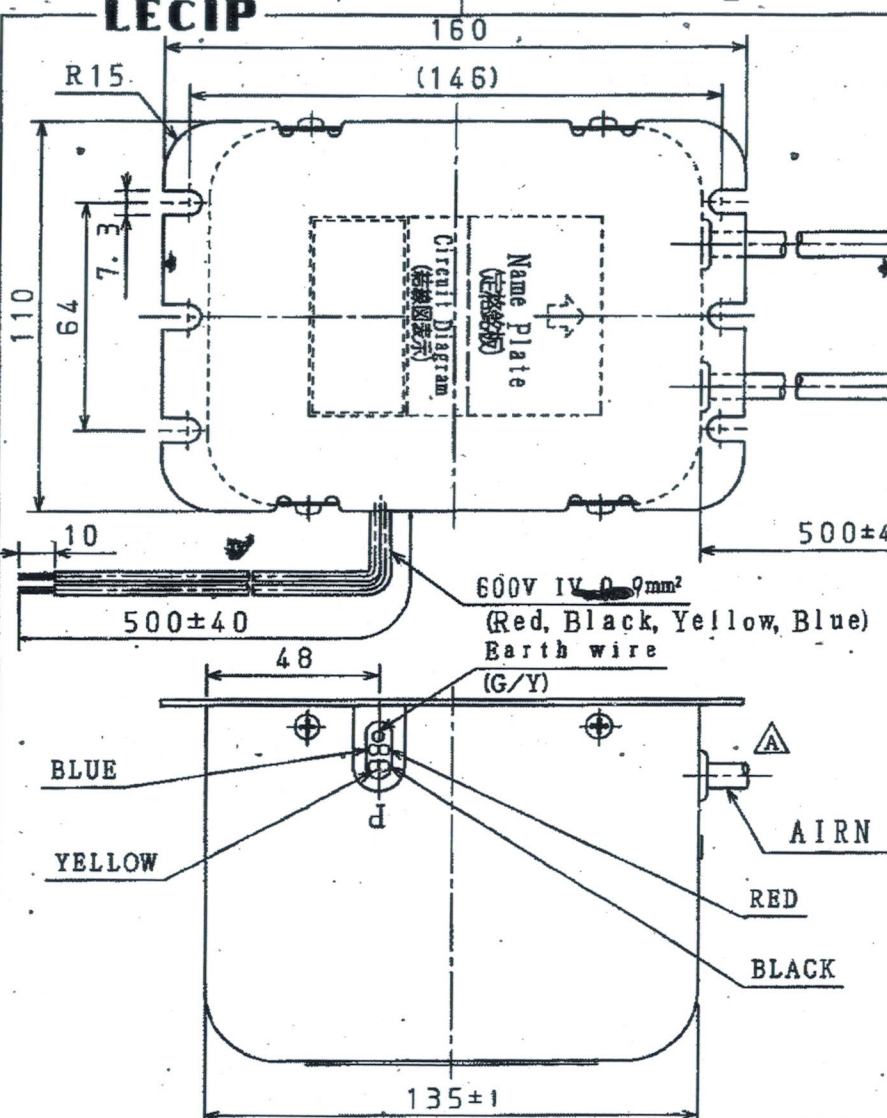


#0565 P:002 /002

三角法  
3RD ANGLE PROJ.



Painting: Munsell N-1.0 (Black)  
塗色は マンセルN-1.0 (黒色) とする。

MADE IN JAPAN

番号 NO.	名称 DESCRIPTION	個数 PCS.	寸法 SIZE	材料 MATL.	摘要 REMARKS
尺度 SCALE	1:2	単位 UNITS	mm	形式 MODEL	G10M23-ZC
承認 APPVD.	2. Oct. '09	S. Kaigawa		品名 TITLE	IGNITION TRANSFORMER
検印 CHKD.	23. Sep. '09	K. Kobayashi		図番 DRWG. No.	N-47359-A
製図 DRAWN	18. Sep. '09	R. Matsuda			

△ 52504	Delation of size.	9. Jun. '10	T. Enya	K. Kobayashi	S. Kaigawa	
REV. NO.	SC NO.	REVISION	DATE	APPVD.	CHKD.	DRAWN.
△ 副番	改	訂	日付	担当	承認	寸法削除 仕数-52504
			2010 6.9	並川	外橋	

Product Code A2000-5074