



Betriebs- und Montageanleitung

Operation and assembly instructions

Notice d'emploi et de montage

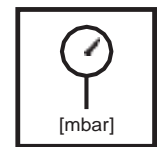
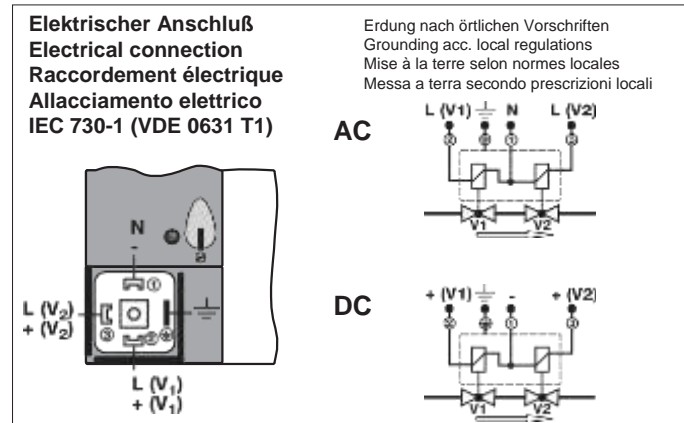
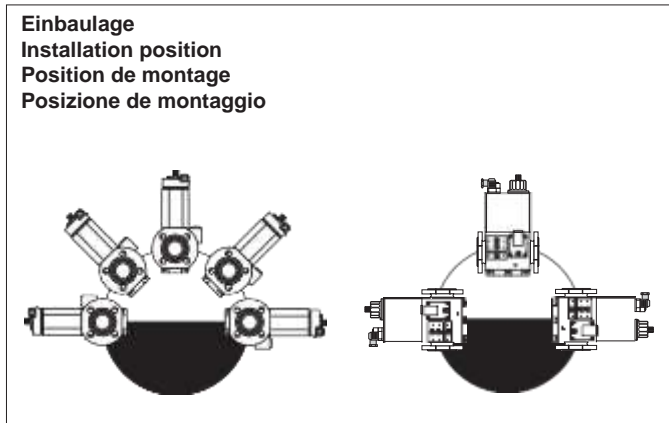
Istruzioni di esercizio di montaggio

Doppelmagnetventil
 Typ DMV-D.../11
 Typ DMV-DLE.../11
 Nennweiten
 DN 40 - 125

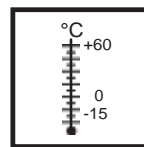
Double solenoid valve
 Type DMV-D.../11
 Type DMV-DLE.../11
 Nominal widths
 DN 40 - 125

Electrovanne double
 Type DMV-D.../11
 Type DMV-DLE.../11
 Diamètre nominal
 DN 40 - 125

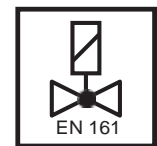
Valvole doppie
 Tipo DMV-D.../11
 Tipo DMV-DLE.../11
 Diametri nominali
 DN 40 - 125



Max. Betriebsdruck
 Max. operating pressure
 Pression de service maxi.
 Max. pressione di esercizio
 $p_{max} = 500 \text{ mbar (50 kPa)}$



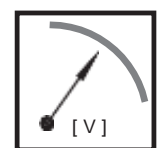
Umgebungstemperatur
 Ambient temperature
 Température ambiante
 Temperatura ambiente
-15 °C ... +60 °C



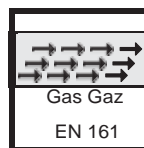
V1+V2 Klasse A, Gruppe 2
 V1+V2 Class A, Group 2
 V1+V2 Class. A, Groupe 2
 V1+V2 Class A, Gruppo 2
 nach / acc. / selon / la norme
EN 161



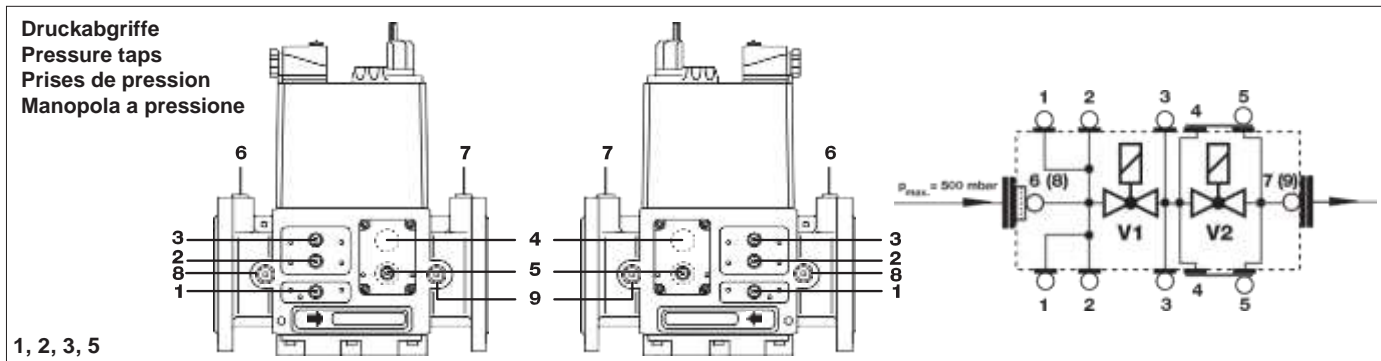
Schutzart
 Degree of protection
 Protection
 Protezione
IP 54 nach / acc. / selon / la norme IEC 529 (DIN EN 60 529)



$U_n \sim(\text{AC}) 230 \text{ V}$
 oder/or/ou/o $\sim(\text{AC}) 110 \text{ V}-120 \text{ V}$
 = (DC) 24 V- 28V
 Einschaltdauer/Switch-on duration/
 Durée de mise sous tension/ Durata
 inserzione **100 %**



Familie / Family 1 + 2 + 3
 Famille / Famiglia 1 + 2 + 3
 Buntmetallfrei, geeignet für Gase bis max.0,1 vol.% H₂S,
 trocken./ It does not contain any non-ferrous metals, suit-
 able for gases up to max.0.1 vol.% H₂S, dry./ Enallages
 non-cuivreux, convient aux gaz jusqu'à max.0,1%envol./
 Esso è esente da metalli non ferrosi ed è adatto per gas
fino ad un volume max. % di 0,1 H₂S di H₂S sec.



Druckabgriffe
Pressure taps
Prises de pression
Manopola a pressione

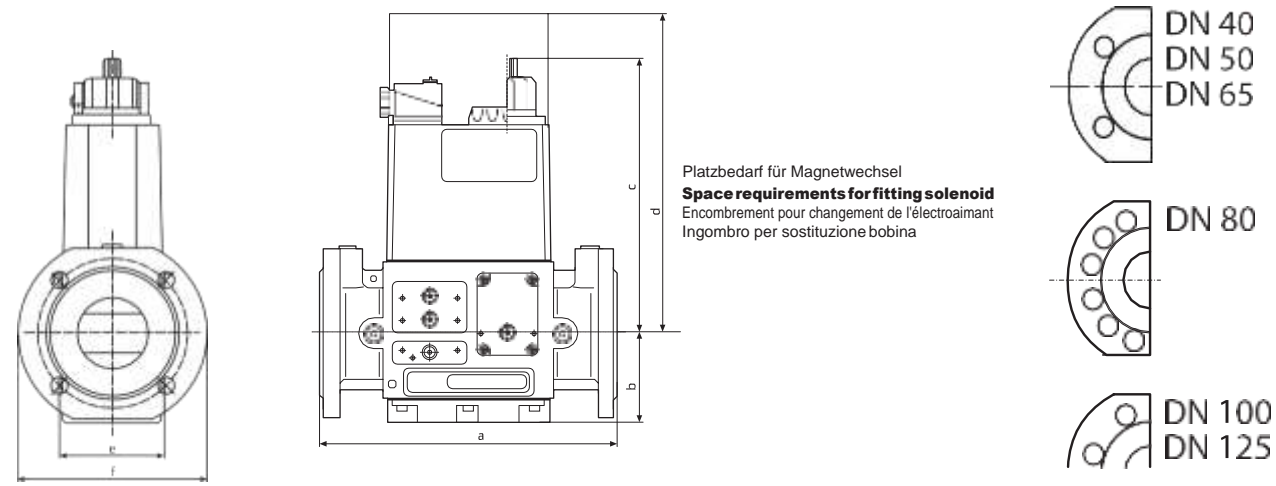
1, 2, 3, 5
 Verschlusschraube, Sealing plug,
Bouchon fileté, Vite di chiusura
 G 1/8 DIN ISO 228
 6, 7
 G 1/4 DIN ISO 228
 8, 9
 G 1/2 optional / optional /
 option / optional

Die Verschlusschrauben 1,2,3,5 können auch durch einen Meßstutzen G 1/8 DIN ISO 228 ersetzt werden.
 Screw plugs 1,2,3 and 5 may also be replaced by a measuring socket G 1/8 DIN ISO 228.

Les bouchons filetés 1,2,3,5 peuvent aussi être remplacés par une prise de pression G 1/8 DIN ISO 228.
 Le viti di chiusura 1,2,3,5 possono essere anche sostituite da una pressione G 1/8 DIN ISO 228.

4
 Verdeckte Verbindungsbohrung für Systemzubehör.
 Concealed connecting bore for system accessories.
Orifice masqué pour connexion d'accessoires.
 Foro coperto per collegamento accessori.

Einbaumaße / Dimensions / Cotes d'encombrement / Dimensioni [mm]



Typ Type Type Tipo	DN	[VA] P _{max.}	I _{max.} ~(AC) 220 V ... 240 V	Öffnungszeit Opening time Durée d'ouverture Tempo apertura	Einbaumaße / Dimensions / Cotes d'encombrement / Dimensioni [mm]						Gewicht Weight Poids Peso [kg]
					a	b	c	d	e	f	
DMV-D 5040/11	DN 40	90	0,37	< 1 s	240	62,5	192	330	100	150	7,8
DMV-D 5050/11	DN 50	90	0,37	< 1 s	240	73	192	330	100	165	8,3
DMV-D 5065/11	DN 65	110	0,46	< 1 s	290	87	251	450	102	185	14,6
DMV-D 5080/11	DN 80	110	0,46	< 1 s	310	104	293	510	129	200	23,6
DMV-D 5100/11	DN 100	135	0,56	< 1 s	350	119	331	600	143	220	30,6
DMV-D 5125/11	DN 125	200	0,84	< 1 s	400	142	412	750	161	255	50,6
DMV-DLE 5040/11	DN 40	90	0,37	20 s	240	62,5	220	330	100	150	7,9
DMV-DLE 5050/11	DN 50	90	0,37	20 s	240	73	220	330	100	165	8,4
DMV-DLE 5065/11	DN 65	110	0,46	20 s	290	87	275	450	102	185	14,8
DMV-DLE 5080/11	DN 80	110	0,46	20 s	310	104	312	510	129	200	24,1
DMV-DLE 5100/11	DN 100	135	0,56	20 s	350	119	382	600	143	220	31,1
DMV-DLE 5125/11	DN 125	200	0,84	20 s	400	142	462	750	161	255	51,1

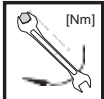


Doppelmagnetventil durch geeigneten Schmutzfänger vor Verunreinigungen schützen, Sieb ist eingebaut.
 Protect double solenoid valve from fouling using suitable dirt traps. Sieve is installed.
 Il faut protéger les électrovannes par un filtre approprié, mais un tamis est déjà monté à l'entrée de la vanne.
 Proteggere l'elettrovalvola doppia con adeguati filtri da sporco una reticella è già montata.



max. Drehmomente/Flanschverbindung M 16 x 65 (DIN 939) Stiftschraube
 max. torque/Flange connection Setscrew
 max. couple/Joint à brides 50 Nm Goujon
 max. coppie/Collegamento a flangia Vite per acciaio

Verschluss- und Verbindungsschrauben sachgemäß anziehen.
 Werkstoffpaarung Druckguß – Stahl beachten!
 Tighten plugs and union screws properly.
 Make sure of proper material combinations, e.g. diecast – steel!
 Serrer les vis fermeture et de fixation comme il convient.
 Respecter l'appariement des matériaux moulage sous pression – acier!
 Stringere in modo appropriato sia le viti di collegamento che quelle di chiusura.
 Prestare attenzione alla pressofusione in acciaio nell'abbinamento dei materiali.

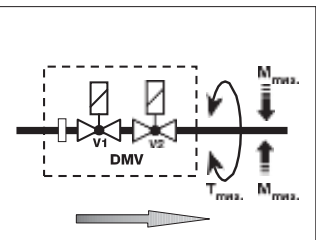


max. Drehmomente/Systemzubehör max. torque/System accessories couple max. /Accessoires du système max. coppie/Accessorio di sistema	M4	M5	M6	M8	G1/8	G1/4	G1/2	G3/4
	2,5 Nm	5 Nm	7 Nm	15 Nm	5 Nm	7 Nm	10 Nm	15 Nm



Geeignetes Werkzeug einsetzen!
 Please use proper tools!
 Utiliser des outils adaptés!
 Impiegare gli attrezzi adeguati!

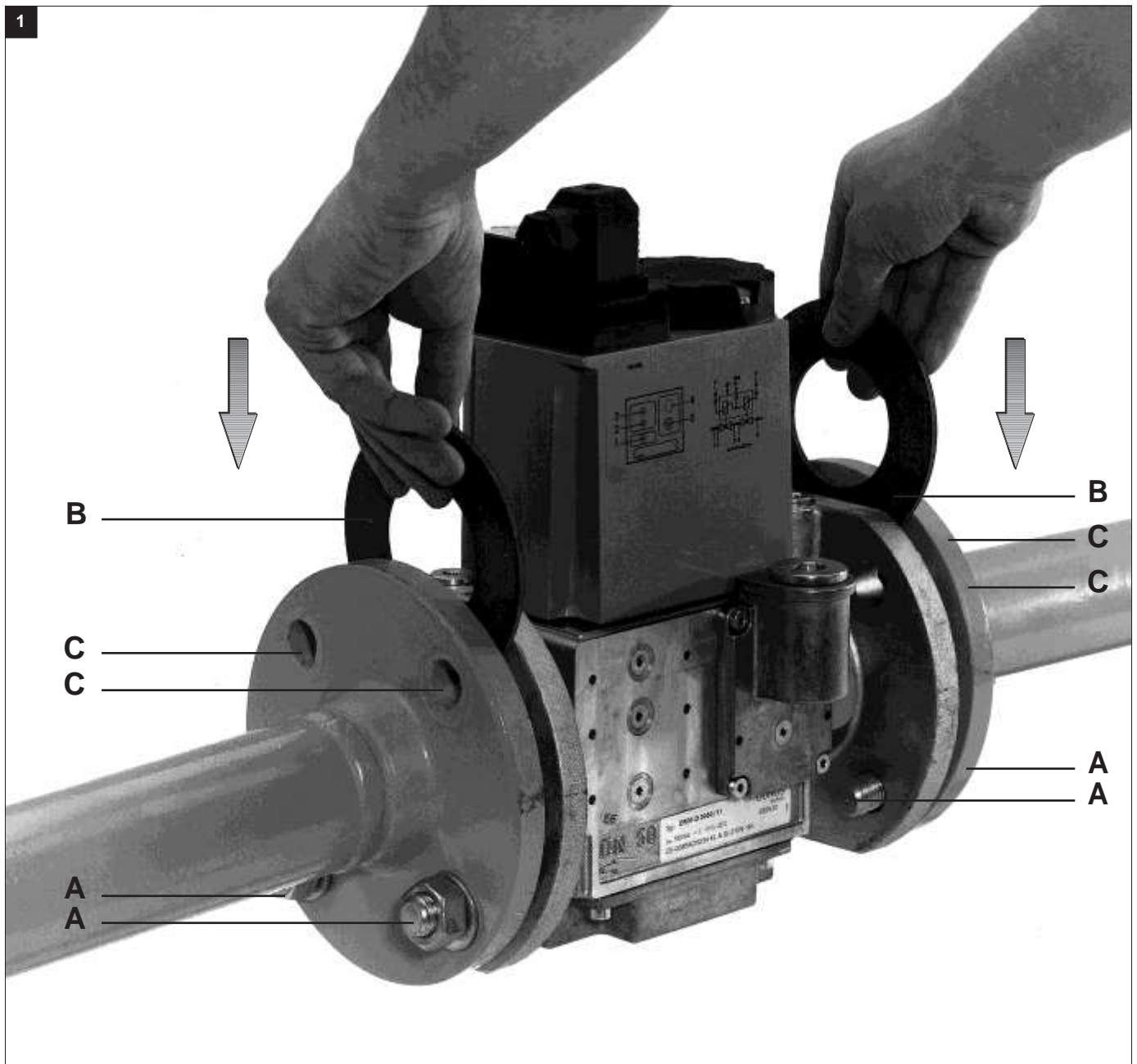
Schrauben kreuzweise anziehen!
 Tighten screws crosswise!
 Serrer les vis en croisant!
 Stringere le viti incrociate!



Gerät darf nicht als Hebel benutzt werden!
 Do not use unit as lever!
 Ne pas utiliser la vanne comme un levier!
 L'apparecchio non deve essere usato come leva!

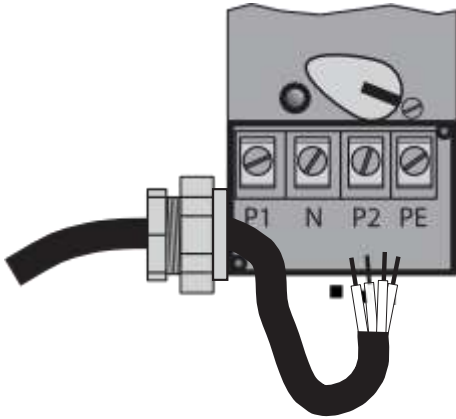
	40	50	65	80	100	125	
M _{max.}	610	1100	1600	2400	5000	6000	[Nm] t ≤ 10 s
T _{max.}	200	250	325	400	400	400	[Nm] t ≤ 10 s

Einbau	Mounting	Pose	Montaggio
1. Stiftschrauben Aeinsetzen. Bild 1.	1. Insert setscrews A, refer to Fig. 1	1. Insérer les goujons A, figure 1.	1. Inserire le viti A, Fig. 1.
2. Dichtung B einsetzen.	2. Insert seals B.	2. Insérer les joints B.	2. Inserire le guarnizioni B.
3. Stiftschrauben C einsetzen	3. Insert setscrews C	3. Serrer les goujons C.	3. Stringere le viti C.
4. Stiftschrauben A+C festziehen. Auf korrekten Sitz der Dichtung achten!	4. Tighten setscrews A+C. Ensure correct seating of the seal!	4. Serrer les goujons A+C. Veiller ce que le joint soit bien en place!	4. Stringere le viti A+C. Prestare attenzione al corretto posizionamento della guarnizione!
5. Nach Einbau Dichtheits- und Funktionskontrolle.	5. Perform leak and functional tests after mounting.	5. Après la pose, effectuer un contrôle d'étanchéité et fonctionnement.	5. Dopo il montaggio effettuare una prova di tenuta e funzionamento.



Option
Elektrischer Anschluß

Anschluß über PG11 an Schraubklemmen.

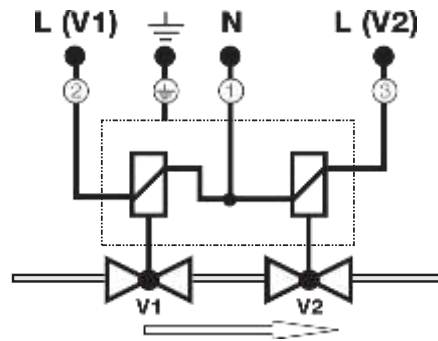


Option
Electrical connection

Connection via PG11 to screw terminals.

Option
Raccordement électrique

Sur bornes à vis par entrée de câble PG11.



Opzione
Allacciamento elettrico

Allacciamento a morsetti tramite passacavo PG11.

Schutzleiteranschluß am Ventilgehäuse

Die Doppelmagnetventile sind für den Anschluß eines zusätzlichen **Schutzleiters am Eingangsflansch** des Ventilgehäuses vorbereitet:

DMV-D(LE) 5040/11
DMV-D(LE) 5050/11

Sacklochbohrung \varnothing 3,6 mm für selbstformende Schrauben M4.

DMV-D(LE) 5065-125/11

Durchgangsbohrung \varnothing 4,5 mm für Schraube M5

Der Anschluß des Schutzleiters erfolgt nach örtlichen Vorschriften.

Grounded conductor port on valve housing

The double solenoid valves are prepared for connecting an additional grounded conductor on the inlet **flange of the valve housing**:

DMV-D(LE) 5040/11
DMV-D(LE) 5050/11

3.6 mm blind hole for M4 self-tapping screws.

DMV-D(LE) 5065-125/11

4.5 mm dia. through-hole for M5 screw.

Connect grounded conductor as specified by local regulations.

Mise à la terre du corps de vanne

Un perçage est prévu sur la bride d'entrée du corps de la vanne double pour le raccordement à la terre:

DMV-D(LE) 5040/11
DMV-D(LE) 5050/11

un perçage de \varnothing 3,6 pour vis autotaraudeuse M4.

DMV-D(LE) 5065-125/11

un perçage de \varnothing 4,5 pour vis M5

Le raccordement à la terre doit être fait suivant les normes locales.

Attacco per conduttore di terra sul l'involucro della valvola

Le valvole elettromagnetiche doppie sono predisposte per un attacco supplementare per il **conduttore di terra sulla flangia in entrata** dell'involucro valvola:

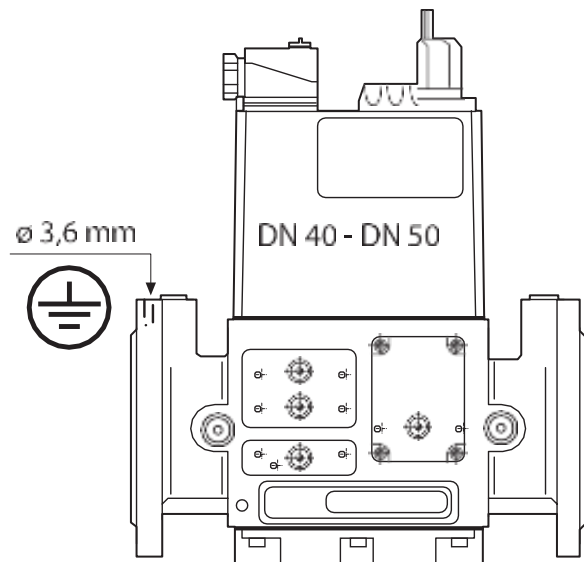
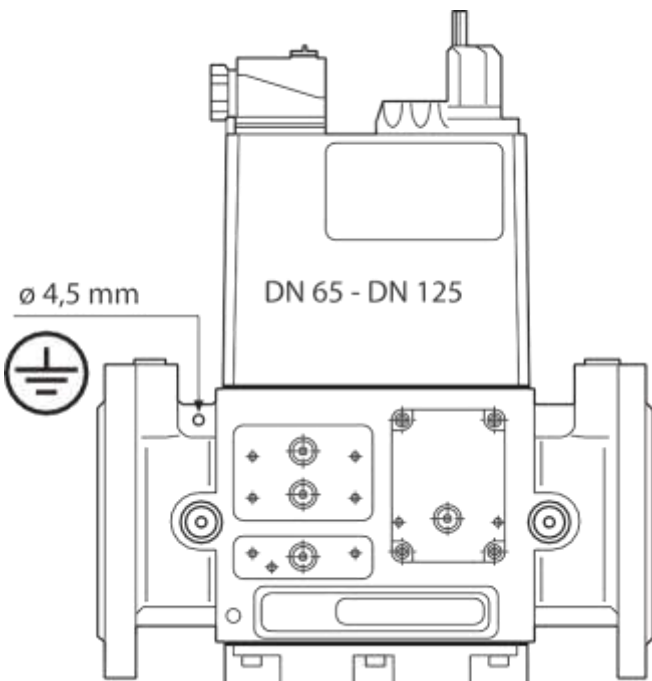
DMV-D(LE) 5040/11
DMV-D(LE) 5050/11

Foro cieco diam. 3,6 mm per viti **autofilettanti M4**.

DMV-D(LE) 5065-125/11

Foro passante diam. 4,5 mm per vite M5.

L'attacco del conduttore di terra deve essere eseguito secondo le prescrizioni locali.



DMV - D(LE)/11
Hauptmengeneinstellung

Hauptmengeneinstellung erfolgt **am geöffnetem Ventil.**
 Einstellung am Ventil V1 im Betrieb durchführen, Einstellwerte ständig kontrollieren.

Kleinster Einstellvolumenstrom: **Smallest setting volume flow:**

$$\dot{V}_{\text{min./mini.}} > 0.1 \times \dot{V}_{\text{max./maxi.}}$$

DMV - D(LE)/11
Setting the main flow

Set main volume on open valve.
 Set valve V1 during operation.
 Check setting values continuously.

$$\dot{V}_{\text{min./mini.}} > 0.1 \times \dot{V}_{\text{max./maxi.}}$$

DMV - D(LE)/11
Réglage du débit principal

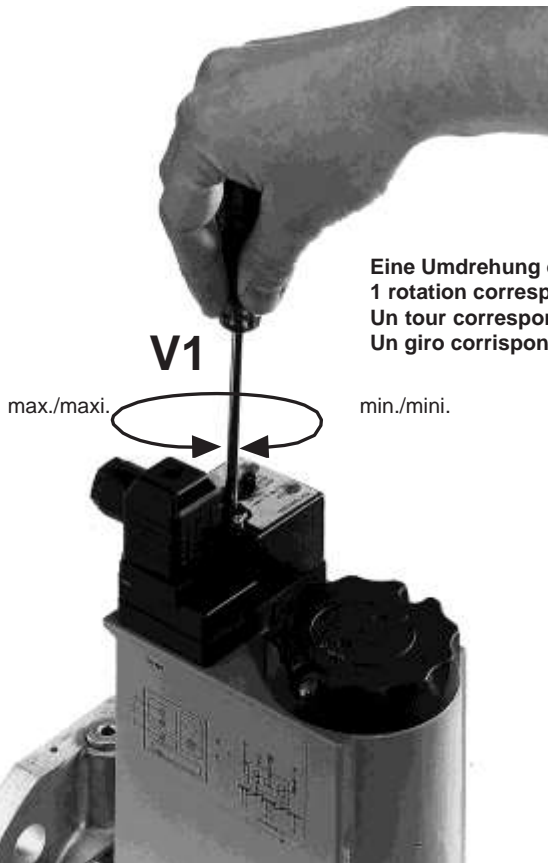
Le réglage du débit principal doit être réalisé vanne ouverte.
 Le réglage se fait sur V1, installation en marche. Il est souhaitable de contrôler le débit pendant le réglage.
 Débit principal mini.:

$$\dot{V}_{\text{min./mini.}} > 0.1 \times \dot{V}_{\text{max./maxi.}}$$

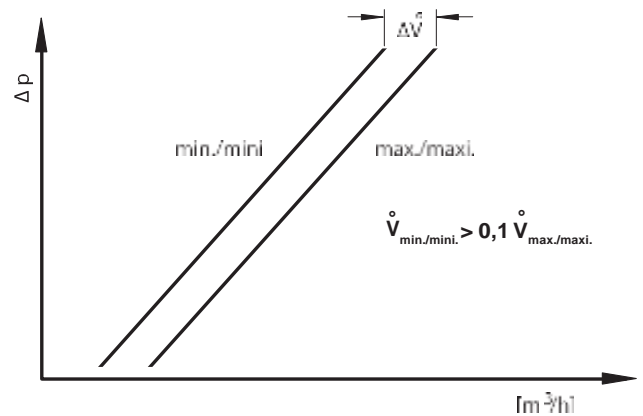
DMV - D(LE)/11
Regolazione portata principale

La regolazione della portata principale avviene a valvola aperta.
 La regolazione su valvola 1 è da **effettuare in fase di esercizio** e da controllare costantemente i valori tarati.
 Portata volumetrica con regolazione al minimo:

$$\dot{V}_{\text{min./mini.}} > 0.1 \times \dot{V}_{\text{max./maxi.}}$$



Eine Umdrehung entspricht ca. 1mm Hub
1 rotation corresponds to approx. 1 mm stroke
Un tour correspond à environ 1 mm de course
Un giro corrisponde a una corsa di ca. 1 mm.



Plombierung

Plombierungsöse 2 in der Verschlussklappe Ø 1,5 mm.
 Plombierungsöse 3 in der Kreuzlochscharbe Ø 1,5 mm.

Nach Einstellung des gewünschten Drucksollwertes.

1. Schutzklappe 1 schließen.
2. Draht durch 2 und 3 ziehen, Bild 2.
3. Plombe um Drahtendendrücken, Drahtschleife kurz halten.

Plombage

Oeillet de plombage 2 Ø 1,5 mm dans le capuchon.
 Oeillet de plombage 3 Ø 1,5 mm dans la vis à tête percée.

Après le réglage.

1. Remettre le capuchon 1.
2. **Passer le fil de plombage dans les trous 2 et 3 Fig 2.**
3. Plomber en laissant une petite boucle.

Lead seal

Lead seal eye 2 in 1.5 mm dia. sealing valve.
 Lead seal eye 3 in 1.5 mm capstand headed screw.

After setting the requested pressure setpoint:

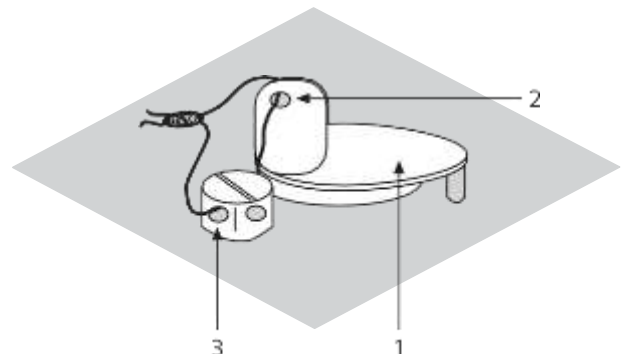
1. Close protective valve 1.
2. Route wire through 2 and 3, Fig. 2.
3. Press lead around wire ends, keep wire loop short.

Piombatura

Occhiello per piombatura nel coperchietto Ø 1,5 mm.
 Occhiello per piombatura nella vite a testa tonda forata Ø 1,5 mm.

Dopo la regolazione del valore di pressione nominale desiderato:

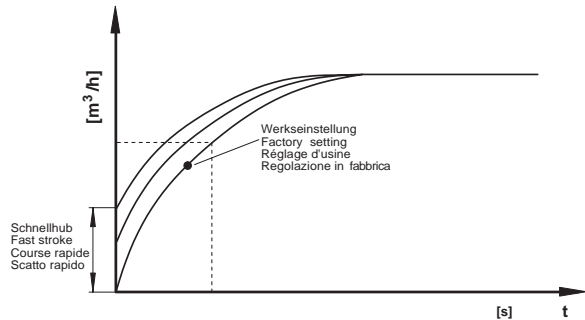
1. chiudere il coperchietto
2. **tirare il filo attraverso i punti 2 e 3 (Fig.2)**
3. **piombare le estremità del filo lasciando corto l'anello passante.**



DMV-DLE/11
SchnellhubEinstellung Vstart

Werkseinstellung DMV-DLE:
Schnellhub nicht eingestellt

1. Einstellkappe E von der Hydraulik abschrauben.
2. Einstellkappe drehen und als Werkzeug benutzen.
3. Linksdrehen = Vergrößerung des Schnellhubes (+).



DMV-DLE/11
Rapid stroke adjustment V start

Factory setting DMV-DLE:
Rapid stroke not adjusted

1. Unscrew the adjustment cap E from the hydraulic brake.
2. Turn the adjustment cap and use as a tool.
3. Turn anti-clockwise = increase rapid stroke (+).

DMV-DLE/11
Réglage course rapide V start

Réglage en usine DMV-DLE:
Course rapide non réglée

1. Dévisser le capuchon de réglage E du frein hydraulique
2. Tourner le capuchon de réglage et l'utiliser comme outil.
3. Rotation à gauche = augmentation de la course rapide (+).

DMV-DLE/11
Regolazione scatto rapido Vstart

Regolazione in fabbrica del DMV-DLE: Scatto rapido non regolato

1. Svitare dall'idraulica la farfalla E.
2. Fare ruotare la valvola a farfalla utilizzandola come attrezzo.
3. Rotazione antioraria = aumento dello scatto rapido (+).



Austausch Teller für Magnetbefestigung oder Hydraulik

1. Anlage ausschalten.
2. Sicherungslack über der Senkkopfschraube A entfernen.
3. Senkkopfschraube A aus-schrauben.
4. Zylinderkopfschraube B aus-schrauben.
5. Teller C abheben.
6. Verschlussstopfen E entfernen
7. Hydraulik D austauschen.
8. Senk- und Zylinderkopf-schraube wieder eindrehen. Senkkopfschraube nur so festziehen, daß Hydraulik noch gedreht werden kann.
9. Senkkopfschraube A mit Sicherungslack überziehen.
10. **Dichtheitsprüfung über Druckabgriff Verschluss-schraube 3**
 $p_{max.} = 500 \text{ mbar}$.
11. Funktionskontrolle durch-führen.
12. Anlage einschalten

Replacing disk for attaching solenoid or hydraulic brake

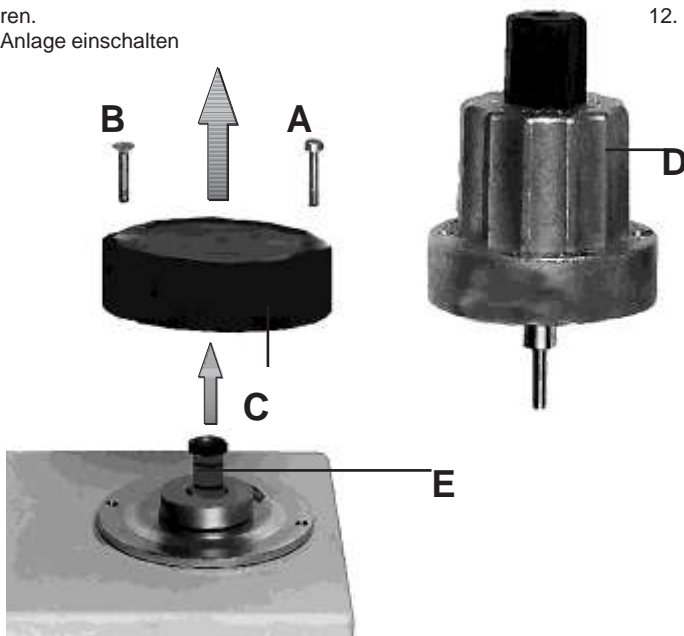
1. **Switch off firing system.**
2. Remove locking varnish from countersunk screw A.
3. Unscrew countersunk screw A.
4. Unscrew socket head screw B.
5. Raise adjustment plate C.
6. Remove sealing plug E
7. Exchange hydraulic brake D
8. Screw in countersunk and socket head screw.
Only tighten socket head screw so that hydraulic brake can just be turned.
9. Coat countersunk screw A with locking varnish.
10. Leakage test: Pressure tap at sealing plug 3:
 $p_{max.} = 500 \text{ mbar}$.
11. Perform functional test.
12. **Switch on firing system.**

Remplacement du disque pour la fixation de la bobine ou du frein hydraulique

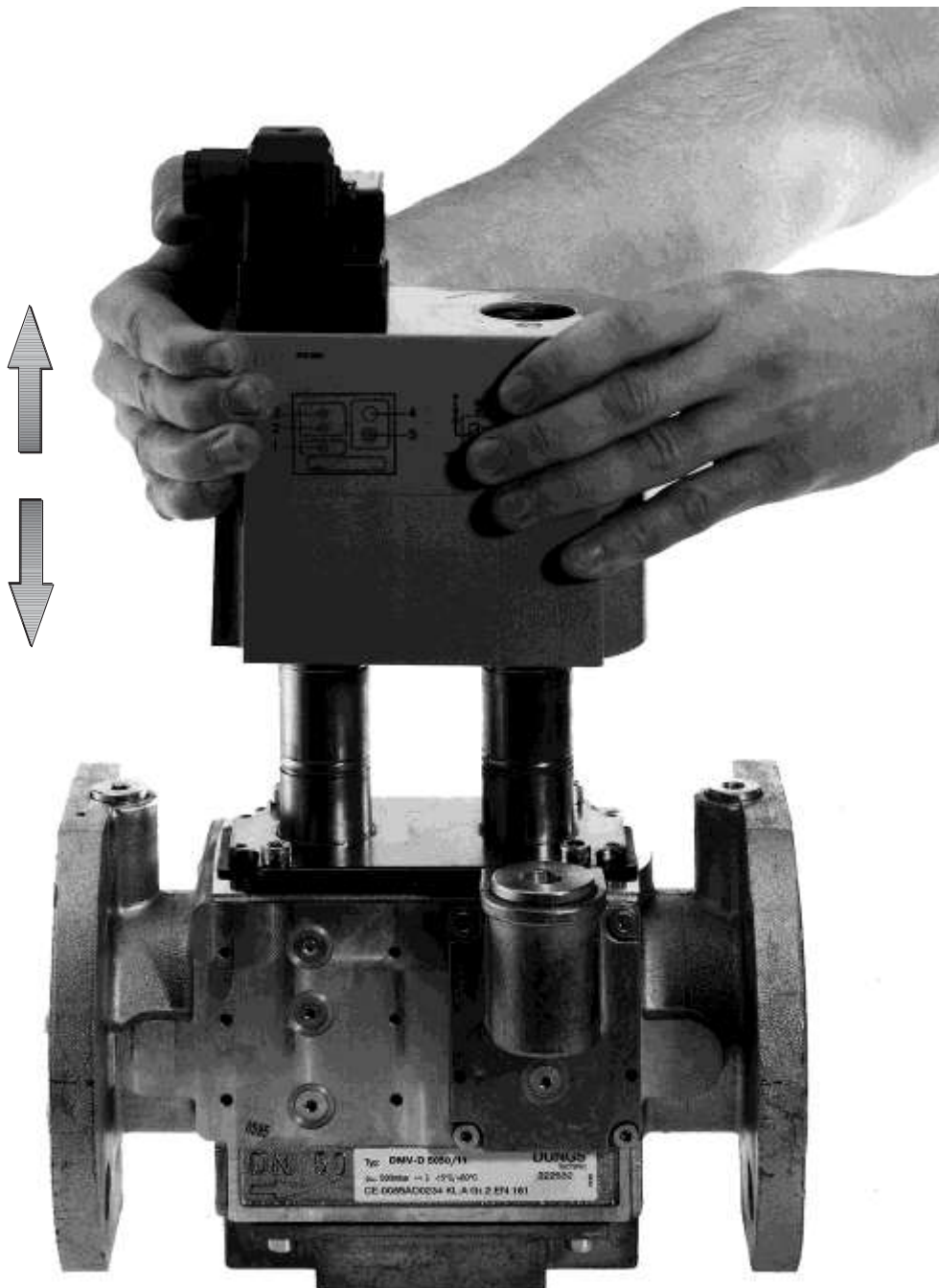
1. Mettre l'installation hors tension.
2. Eliminer le vernis de blocage au-dessus de la vis à tête fraisée A.
3. Dévisser la vis à tête fraisée A.
4. Dévisser la vis à tête cylindrique B.
5. Soulever le disque C
6. Eliminer le bouchon E
7. Remplacer le frein hydraulique D.
8. Revisser les vis à tête fraisée et à tête cylindrique. Serrer la vis à tête fraisée.
9. Enduire la vis à tête fraisée A de vernis de blocage.
10. Contrôle d'étanchéité via la **prise de pression bouchon fileté 3**.
 $p_{max.} = 500 \text{ mbar}$.
11. Procéder à un contrôle de fonctionnement.
12. Mettre l'installation sous tension.

Sostituzione del piatto per fissaggio bobina o dell'idraulico

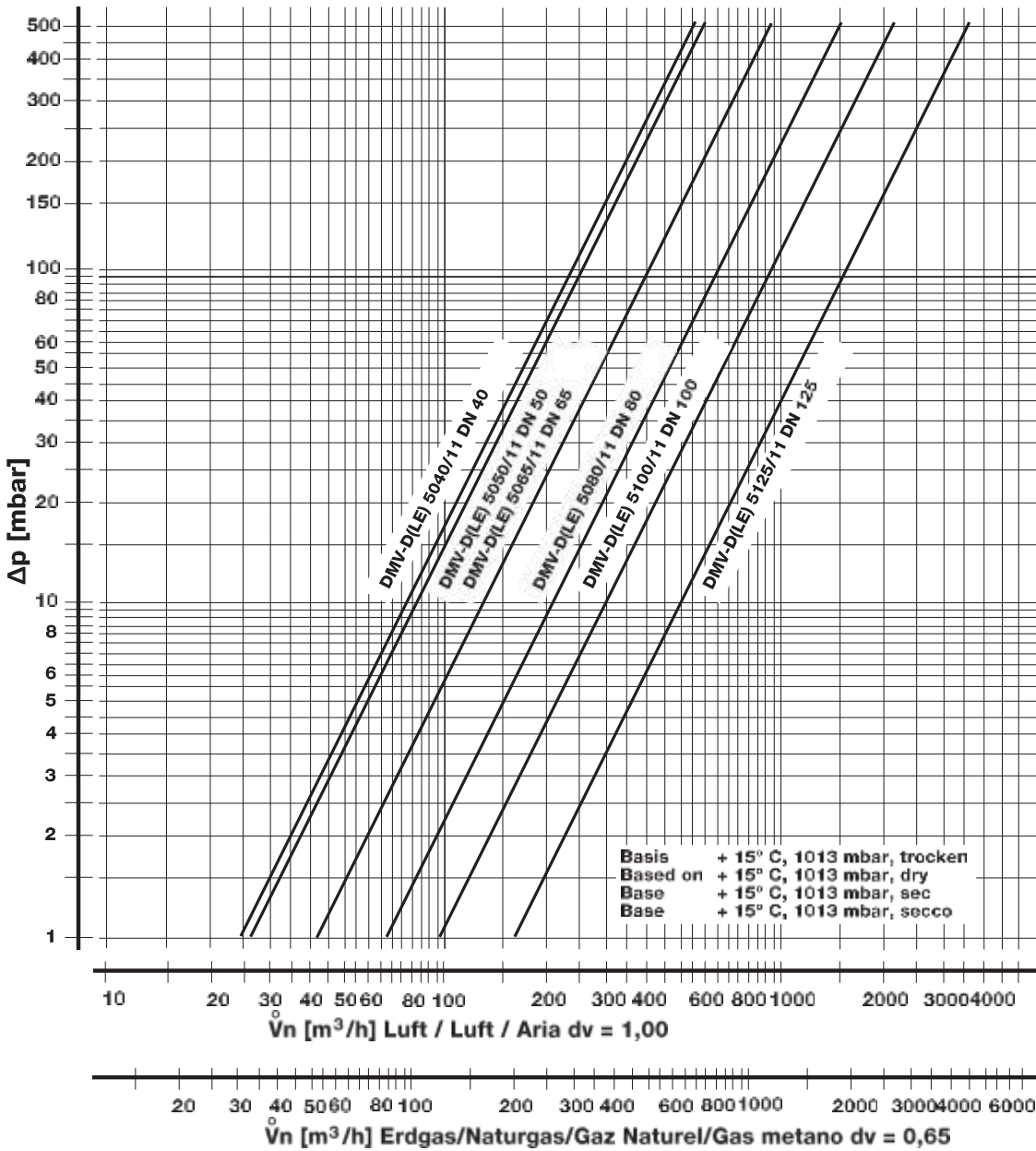
1. Disinserire l'impianto
2. Rimuovere la lacca di sigillo sopra la vite a testa svasata A.
3. Svitare la vite a testa svasata A.
4. Svitare la vite a testa cilindrica B.
5. Sollevare il piattello C.
6. Rimuovere la tappino di chiusura E
7. Sostituire l'idraulico D.
8. Riavvitare la vite a testa cilindrica e stringere la vite a testa **svasata soltanto fino a che** l'idraulico possa ancora essere fatto ruotare.
9. Sigillare con la lacca la vite a testa svasata A.
10. Prova di tenuta attraverso il tappo a su presa di pressione 3.
 $p_{max.} = 500 \text{ mbar}$.
11. **Effettuare la prova di funzionamento.**
12. Reinsere l'impianto.



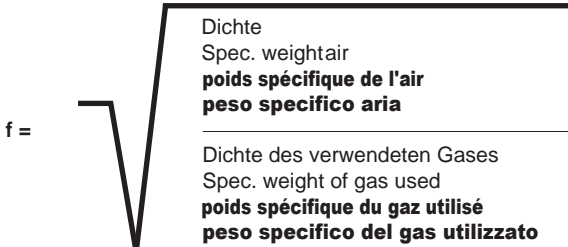
Magnetwechsel	Replacing the solenoid	Remplacement de la bobine	Sostituzione bobina
<p>Ausführungen mit Teller für Magnetbefestigung DMV-D 5.../11 oder Hydraulik DMV-DLE 5.../11</p>	<p>Versions with disk for attaching solenoid DMV-D 5.../11 or hydraulic brake DMV-DLE 5.../11</p>	<p>Pour les modèles DMV-D 5.../11 avec disque pour la fixation de la bobine ou DMV-DLE 5.../11 avec frein hydraulique</p>	<p>Esecuzioni con piatto per fissaggio bobina DMV-D 5.../11 oppure con freno idraulico DMV-DLE 5.../11</p>
<p>1. Teller entfernen, wie auf Seite 6 : " Austausch Teller für Magnetbefestigung oder Hydraulik", Punkt 1 - 5, beschrieben.</p>	<p>1. Remove hydraulic brake or adjusting plate as described on page 6: "Replacing disk for attaching solenoid or hydraulic brake", steps 1 -5.</p>	<p>1. Enlever le disque de réglage ou le frein hydraulique comme page 6: "Remplacement du disque pour la fixation de la bobine ou frein hydraulique" repère 1 à 5.</p>	<p>1. Togliere rispettivamente il freno idraulico il piatto di regolazione come descritto a pag. 6: "sostituzione del piatto per fissaggio bobina o dell'idraulico" - punto 1-5.</p>
<p>2. Magnet auswechseln. Magnet-Nr. und Spannung unbedingt beachten!</p>	<p>2. Replace solenoid Important: Make sure that the solenoid no. and voltage are correct!</p>	<p>2. Remplacer la bobine Attention au N° de la bobine et à la tension!</p>	<p>2. Sostituire la bobina. Prestare assoluta attenzione al numero della bobina e alla tensione!</p>
<p>3. Hydraulik bzw. Einstellteller wieder montieren, wie auf Seite 6 "Austausch Teller für Magnetbefestigung oder Hydraulik", Punkt 7 - 11, beschrieben.</p>	<p>3. Remount hydraulic brake or adjusting plate as described on page 6: "Replacing disk for attaching solenoid or hydraulic brake", steps 7 -11.</p>	<p>3. Enlever le disque de réglage ou le frein hydraulique comme page 6: "Remplacement du disque pour la fixation de la bobine ou frein hydraulique" repères 7 à 11.</p>	<p>3. Rimontare di nuovo rispettivamente il freno idraulico e il piatto di regolazione come descritto a pag.6 "sostituzione del piatto per fissaggio bobina o dell'idraulico" - punto 7-11.</p>



Durchfluß-Diagramm / Flow Diagram / Courbe des débits / Diagramma di portata



$$\dot{V}_{\text{verwendetes Gas/gas used/ gaz utilisé/gas utilizzato}} = \dot{V}_{\text{Luft/air/aria}} \times f$$



Gasart Type of gas Type de gaz Tipo di gas	Dichte Spec. Wgt. poids spécifique Peso specifico [kg/m³]	dv	f
Erdgas/Nat.Gas/ Gaz naturel/Gasmetano	0.81	0.65	1.24
Stadtgas/City gas/ Gaz de ville/Gas città	0.58	0.47	1.46
Flüssiggas/LPG/ Gaz liquide/Gas liquido	2.08	1.67	0.77
Luft/Air/ Air/Aria	1.24	1.00	1.00



Ersatzteile / Zubehör Spare parts / Accessories Pièces de rechange / access. Parti di ricambio / Accessori	Bestell-Nummer Ordering No. No. de commande Codice articolo
Verschlußschraube mit Dichtring Locking screw and sealing ring Bouchon fileté avec bague d'étanchéité Tappo a vite con guarnizione	
G 1/8	219 002
G 1/4	087 858
G 1/2	219 003
G 3/4	219 004
Schmutzfänger, Sieb Dirt trap, sieve Collecteur d'impuretés, tamis Filtro antipolvere, reticella	
DN 65	231 595
DN 80	231 596
DN 100	231 597
DN 125	231 598
Set: Deckel, seitlich Set: cover, side Lot: bride combinée Set: coperchio, laterale	
DN 40 - DN 125	219 005
Set: Zündgasflansch G 3/4 Set: cover, side with G 3/4 connection Lot: bride combinée G 3/4 Set: coperchio, laterale con attacco G 3/4	
	219 006
Hydraulikbremse Hydraulic brake Frein hydraulique Freno idraulico	
DN 40 - DN 80	auf Anfrage on request sur demande
DN 100 - DN 125	su richiesta
Einsteckscheibe Insert washer Disque à emboîtement Dischetto da inserire	
	231 564
Leitungsdose, Schwarz Line socket, black Prise noire Spina, nera	
GDMW, 3 pol. + E	210 319
Dichtungen für Flanschen Measuring connections with sealing ring Prise de pression avec joint guarnizioni per flange	
DN 40	2 Stück/Set 2 Pieces/Set 2 Pièces/Set 2 Pezzi/Set 231 600
DN 50	231 601
DN 65	231 603
DN 80	231 604
DN 100	231 605
DN 125	231 606
Stiftschraubensatz Set of setscrews Goujon Serie di viti per acciaio	
M16 x 55 (DN 40 - DN 50)	4 Stück/Set 4 Pieces/Set 4 Pièces/Set 4 Pezzi/Set 230 422
M16 x 65 (DN 65 - DN 100)	230 424
M16 x 75 (DN125)	230 430

Ersatzteile / Zubehör Spare parts / Accessories Pièces de rechange / access. Parti di ricambio / Accessori	Bestell-Nummer Ordering No. No. de commande Codice articolo
Meßstutzen mit Dichtring Measuring connection with sealing ring Prise de pression avec joint Misuratore con guarnizione	
G 1/8	5 Stück/Set 5 Pieces/Set 5 Pièces/Set 5 Pezzi/Set 230 397
G 1/4	230 398
Ersatzmagnet Replacement solenoid Bobine de rechange Bobina di ricambio	
	DIN 43 650
DMV 5040/11	1311
DMV 5050/11	1311
DMV 5065/11	1411
DMV 5080/11	1511
DMV 5100/11	1611
DMV 5125/11	1711
	auf Anfrage on request sur demande su richiesta
Verschlußschraube, flach mit O-Ring Locking screw flat and O-ring Bouchon plat avec joint torique Vite di chiusura, piatta con O-ring	
G 1/8	5 Stück/Set 5 Pieces/Set 5 Pièces/Set 5 Pezzi/Set 230 432
Verschlußstopfen V2 V2 sealing plug Bouchon V2 Tappino di chiusura V2	
DMV 5040 - 5050/11	231 591
DMV 5065 - 5080/11	231 610
DMV 5100 - 5125/11	231 611
Teller für Magnetbefestigung Disk for attaching solenoid Disque pour la fixation de la bobine Piatto per fissaggio bobina	
DMV 5040 - 5050/11	231 592
DMV 5065 - 5080/11	231 612
DMV 5100 - 5125/11	231 613



Arbeiten am Doppelmagnetventil dürfen nur von Fachpersonal durchgeführt werden.

Work on the double solenoid valve may only be performed by specialist staff.

Seul du personnel spécialisé peut effectuer des travaux sur l'électrovanne double.

Qualsiasi operazione effettuata sulle valvole doppie deve essere fatta da parte di personale competente.

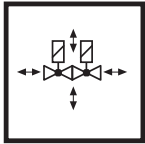


Flanschflächen schützen. Schrauben kreuzweise anziehen.

Protect flange surfaces. Tighten screws cross-wise.

Protéger les surfaces de brides. Serrer les vis en croisant.

Proteggere le superfici della flangia. Stringere le viti in modo incrociato.

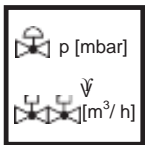


Direkter Kontakt zwischen Doppelmagnetventil und dem aushärtendem Mauerwerk, Betonwänden, Fußböden ist nicht zulässig.

Do not allow any direct contact between the double solenoid valve and hardened masonry, concrete walls or floors.

Éviter tout contact direct entre l'électrovanne double et la maçonnerie, les cloisons en béton et planchers en cours de séchage.

Non é consentito il contatto diretto fra la valvola dopie e murature invecchiate, pareti in calcestrutto, pavimenti.



Nennleistung bzw. Drucksollwerte grundsätzlich am Gasdruckregelgerät einstellen. Leistungsspezifische Drosselung über das Doppelmagnetventil.

Always adjust nominal output or pressure set-points on the gas pressure regulator and performance-specific throttling using the DMV.

Régler toujours le débit nominal ou les pressions de consigne sur le régulateur de pression. Limitation au niveau de DMV, en fonction du débit.

Effettuare in linea di massima la regolazione di potenza nominale e valori nominali di pressione sul regolatore di pressione gas. La regolazione specifica di potenza va fatta attraverso la DMV.

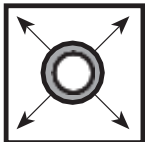


Bei Teilwechsel auf einwandfreie Dichtungen achten.

When changing parts, make sure that seals are in good condition.

En cas de remplacement de pièces, vérifier que les joints ne présenteront aucun défaut.

Sostituendo le varie parti controllare sempre tutte le guarnizioni affinché siano perfettamente a tenuta.



Rohrleitungsdichtheitsprüfung: Kugelhahn vor den Armaturen / DMV schließen.

Pipeline leakage test: close ball valve upstream of fittings / DMV.

Contrôle de l'étanchéité de la conduite: fermer le robinet à boisseau sphérique avant les électrovannes / DMV.

Per la prova ritenuta delle tubature: chiudere il rubinetto a sfera davanti ai corpi valvola / DMV.

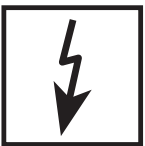


Nach Abschluß von Arbeiten am Doppelmagnetventil: Dichtheitskontrolle und Funktionskontrolle durchführen.

On completion of work on the double solenoid valve, perform a leakage and function test.

Une fois les travaux sur l'électrovanne double terminés, procéder toujours à un contrôle d'étanchéité et de fonctionnement.

Al termine dei lavori effettuati su una valvola elettromagnetica doppia: predisporre un controllo sia della tenuta che del funzionamento.

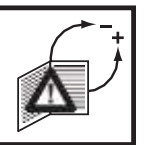


Niemals Arbeiten durchführen, wenn Gasdruck oder Spannung anliegt. Offenes Feuer vermeiden. Öffentliche Vorschriften beachten.

Never perform work if gas pressure or power is applied. No naked flame. Observe public regulations.

Ne jamais effectuer des travaux lorsque la pression ou la tension sont présentes. Éviter toute flamme ouverte. Observer les réglementations.

In nessun caso si debbono effettuare lavori in presenza di pressione gas o di tensione elettrica. Evitare i fuochi aperti e osservare le prescrizioni pubbliche.



Alle Einstellungen und Einstellwerte nur in Übereinstimmung mit der Betriebsanleitung des Kessel-/Brennerherstellers ausführen.

Any adjustment and application-specific adjustment values must be made in accordance with the appliance/boiler manufacturers instructions.

Effectuer tous les réglages et réaliser les valeurs de réglage uniquement selon le mode d'emploi du fabricant de chaudières et de brûleurs.

Realizzare tutte le impostazioni e i valori impostati solo in conformità alle istruzioni per l'uso del costruttore della caldaia/ del bruciatore.



Bei Nichtbeachtung der Hinweise sind Personen- oder Sachfolgeschäden denkbar.

If these instructions are not heeded, the result may be personal injury or damage to property.

En cas de non-respect de ces instructions, des dommages corporels ou matériels sont possibles.

La non osservanza di quanto suddetto può implicare danni a persone o cose.



Die Druckgeräterichtlinie (PED) und die Richtlinie über die Gesamtenergieeffizienz von Gebäuden (EPBD) fordern eine regelmäßige Überprüfung von Heizungsanlagen zur langfristigen Sicherstellung von hohen Nutzungsgraden und somit geringster Umweltbelastung. **Es besteht die Notwendigkeit sicherheitsrelevante Komponenten nach Erreichen ihrer Nutzungsdauer auszutauschen.** Diese Empfehlung gilt nur für Heizungsanlagen und nicht für Therprozessenwendungen. DUNGS empfiehlt den Austausch gemäss folgender Tabelle:

The Pressure Equipment Directive (PED) and the Energy Performance of Buildings Directive (EPBD) require a periodic inspection of heating appliances in order to ensure a high degree of efficiency over a long term and, consequently, the least environmental pollution. **It is necessary to replace safety-relevant components after they have reached the end of their useful life.** This recommendation applies only to heating appliances and not to industrial heating processes. DUNGS recommends replacing such components according to the following table:

La directive concernant les **chauffe-bains à pression** (PED) et la directive sur la performance énergétique des bâtiments (EPBD) exigent **une vérification régulière des installations de chauffage, afin de garantir à long terme** des taux d'utilisation élevés et par conséquent une charge environnementale minimum. **Il est nécessaire de remplacer les composants relatifs à la sécurité lorsqu'ils ont atteint la fin de leur vie utile.** Cette recommandation ne s'applique qu'aux installations de chauffage et non aux applications de processus thermique. DUNGS recommande le remplacement, conformément au tableau qui suit :

La direttiva per apparecchi a pressione (PED) e la direttiva **per l'efficienza dell'energia totale per edifici (EPBD)**, esigono il controllo regolare degli impianti di riscaldamento per la garanzia a lungo termine di un alto grado di rendimento e con ciò di basso inquinamento ambientale. **Ciò rende necessaria la sostituzione di componenti rilevanti dal punto di vista della sicurezza alla scadenza della loro durata di utilizzazione.** Questo suggerimento vale solo per impianti di riscaldamento e non per impieghi per processi termici. DUNGS consiglia detta sostituzione in conformità alla sottostante tabella:

Sicherheitsrelevante Komponente Safety relevant component Composant relatif à la sécurité Componenti rilevanti dal punto di vista della sicurezza	NUTZUNGSDAUER DUNGS empfiehlt den Austausch nach: USEFUL LIFE DUNGS recommends replacement after: VIE UTILE DUNGS recommande le remplacement au bout de : DURATA DI UTILIZZAZIONE DUNGS consiglia la sostituzione dopo:	Schaltspiele Operating cycles Cycles de manoeuvres Cicli di comando	EN Norm Standard Norme Norma
Ventilprüfsysteme / Valve proving systems Systèmes de contrôle de vannes / Sistemi di controllo valvole	10 Jahre/years/ans/anni	250.000	EN 1643
Druckwächter / Pressure switch / Manostat / Pressostati		N/A	EN 1854
Feuerungsmanager mit Flammenwächter Automatic burner control with flame safeguard Dispositif de gestion de chauffage avec contrôleur de flammes Gestione bruciatore con controllo fiamma		250.000	EN 1854
UV-Flammenfühler / Flame detector (UV probes) Capteur de flammes UV/Sensore fiamma UV	10.000 h Betriebsstunden / Operating hours Heures de service / Ore di esercizio		
Gasdruckregelgeräte / Gas pressure regulators Dispositifs de réglage de pression du gaz Regolatori della pressione del gas	15 Jahre/years/ans/anni	N/A	EN 88 EN 12078
Gasventil ohne Ventilprüfsystem* Gas valve without valve testing system* Vanne de gaz sans système de contrôle de vanne* Valvola del gas senza sistema di controllo valvola*	10 Jahre/years/ans/anni	50.000 - 500.000 größenabhängig depends on diameter F I	EN 126 EN 161
Min. Gasdruckwächter / Low gas pressure switch Manostat de gaz min. / Pressostato gas min.		N/A	IEN 1643
Sicherheitsabblaseventil / Pressure relief valve Soupape d'évacuation de sécurité / Valvola di scarico di sicurezza		N/A	EN 88 EN 14382
Gas-Luft-Verbundsysteme / Gas-air ratio control system Systèmes combinés gaz/air / Sistemi di miscelazione gas-aria		N/A	EN 12067
* Gasfamilien I, II, III / Gas families I, II, III Familles de gaz I, II, III / per i gas delle famiglie I, II, III	N/A kann nicht verwendet werden / not applicable N/A ne peut pas être utilisé / non può essere usato		

Änderungen, die dem technischen Fortschritt dienen, vorbehalten / We reserve the right to make modifications in the course of technical development.
Sous réserve de tout modification constituant un progrès technique / Ci riserviamo qualsiasi modifica tecnica e costruttiva