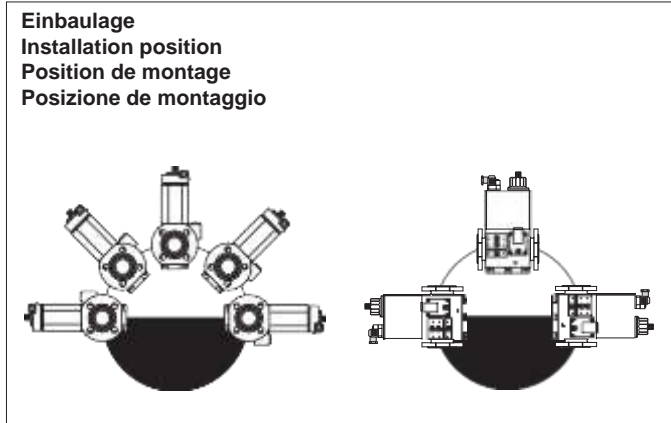




**Betriebs- und Montage-
 anleitung**

Doppelmagnetventil
 Typ DMV.../11 eco
 Typ DMV-D.../11 eco
 Typ DMV-DLE.../11 eco
 Nennweiten
 Rp 2 (DN 50)
 DN 65 - 125



**Operation and assembly
 instructions**

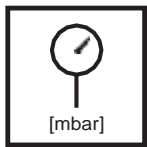
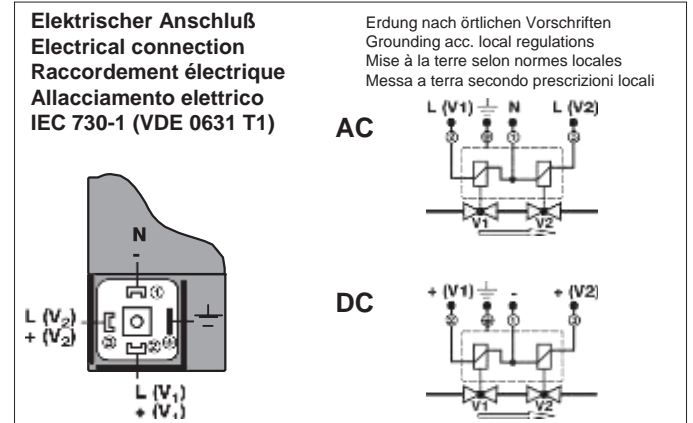
Double solenoid valve
 Type DMV.../11 eco
 Type DMV-D.../11 eco
 Type DMV-DLE.../11 eco
 Nominal widths
 Rp 2 (DN 50)
 DN 65 - 125

**Notice d'emploi et de mon-
 tage**

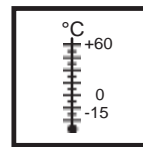
Electrovanne double
 Type DMV.../11 eco
 Type DMV-D.../11 eco
 Type DMV-DLE.../11 eco
 Diamètre nominal
 Rp 2 (DN 50)
 DN 65 - 125

**Istruzioni di esercizio di
 montaggio**

Valvole doppie
 Tipo DMV.../11 eco
 Tipo DMV-D.../11 eco
 Tipo DMV-DLE.../11 eco
 Diametri nominali
 Rp 2 (DN 50)
 DN 65 - 125



Max. Betriebsdruck
 Max. operating pressure
 Pression de service maxi.
 Max. pressione di esercizio
 $p_{max.} = 500 \text{ mbar (50 kPa)}$



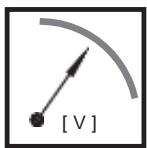
Umgebungstemperatur
 Ambient temperature
 Température ambiante
 Temperatura ambiente
-15 °C ... +60 °C (Standard)
0 °C ... +60 °C (Viton)



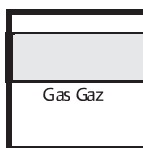
V1+V2 **Klasse A, Gruppe 2**
 V1+V2 **Class A, Group 2**
 V1+V2 **Class. A, Groupe 2**
 V1+V2 **Class A, Gruppo 2**
 nach / acc. / selon / la norme
EN 161



Schutzart
 Degree of protection
 Protection
 Protezione
IP 54 nach / acc. / selon / la norme
IEC 529 (DIN EN 60 529)



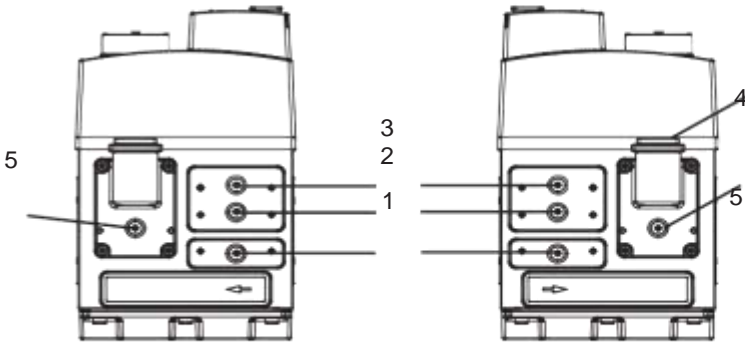
$U_n \sim$ **(AC) 230 V**
 oder/or/ou/o \sim (AC) 110 V
 =(DC) 24V
 Einschaltdauer/Switch-on duration/
 Dureé de mise sous tension/ Durata
 inserzione **100 %**



Familie	1 + 2 + 3
Family	1 + 2 + 3
Famiglia	1 + 2 + 3
Famiglia	1 + 2 + 3

Buntmetallfrei, geeignet für Gase bis
 max. 0,1 vol. % H₂S trocken.
 It does not contain any non-ferrous
 metals, suitable for gases of
 up to max. 0.1 vol.% H₂S, dry.
 En alliages non-cuivreux, convient
 aux gaz jusqu'à max. 0,1 % en vol.
 d'H₂S sec.
 Esso è esente da metalli non ferrosi
ed è adatto per gas fino ad un volume
 max.% di 0,1 H₂S.

Druckabgriffe
 Pressure taps
 Prises de pression
 Manopola a pressione



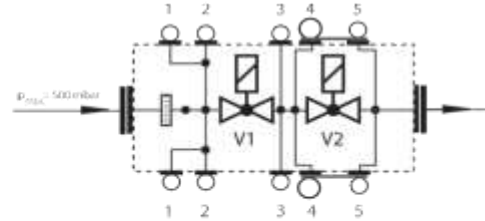
1,2,3,5
 Verschlußschraube / Sealing
plug / Bouchon fileté / Vite di
 chiusura
 G 1/8 DIN ISO 228

Die Verschlußschrauben **1,2,3,5** können auch durch einen Meßstutzen G 1/8 DIN ISO 228 ersetzt werden.

Screw plugs **1,2,3** and **5** may also be replaced by a measuring socket G 1/8 DIN ISO 228.

Les bouchons filetés 1,2,3,5 peuvent aussi être remplacés par une prise de pression G 1/8 DIN ISO 228.

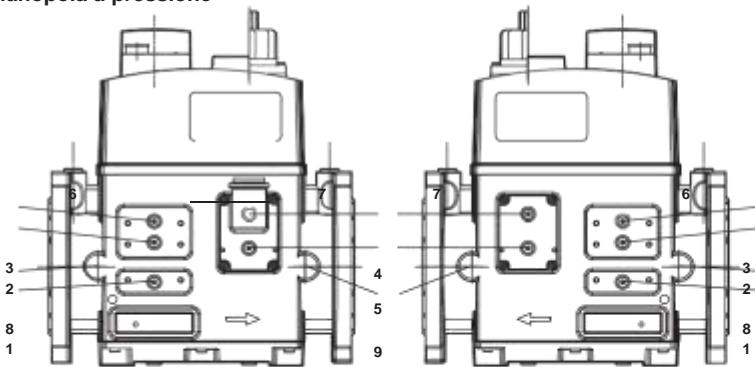
Le viti di chiusura **1,2,3,5** possono essere anche sostituite da una presa di pressione G 1/8 DIN ISO 228.



4, 5
 Verbindungsbohrung für Systemzubehör.
 Concealed connecting bore for system accessories.

Orifice masqué pour connexion
 d'accessoires.
 Foro coperto per collegamento accessori.
 G 3/4 DIN ISO 228

Druckabgriffe
 Pressure taps
 Prises de pression
 Manopola a pressione



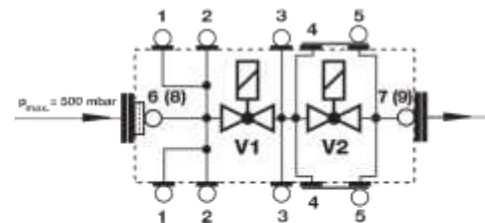
1, 2, 3, 5
 Verschlußschraube, Sealing plug,
Bouchon fileté, Vite di chiusura
 G 1/8 DIN ISO 228
6, 7
 G 1/4 DIN ISO 228
8, 9
 G 1/2 optional / optional /
 option / optional

Die Verschlußschrauben **1,2,3,5** können auch durch einen Meßstutzen G 1/8 DIN ISO 228 ersetzt werden.

Screw plugs **1,2,3** and **5** may also be replaced by a measuring socket G 1/8 DIN ISO 228.

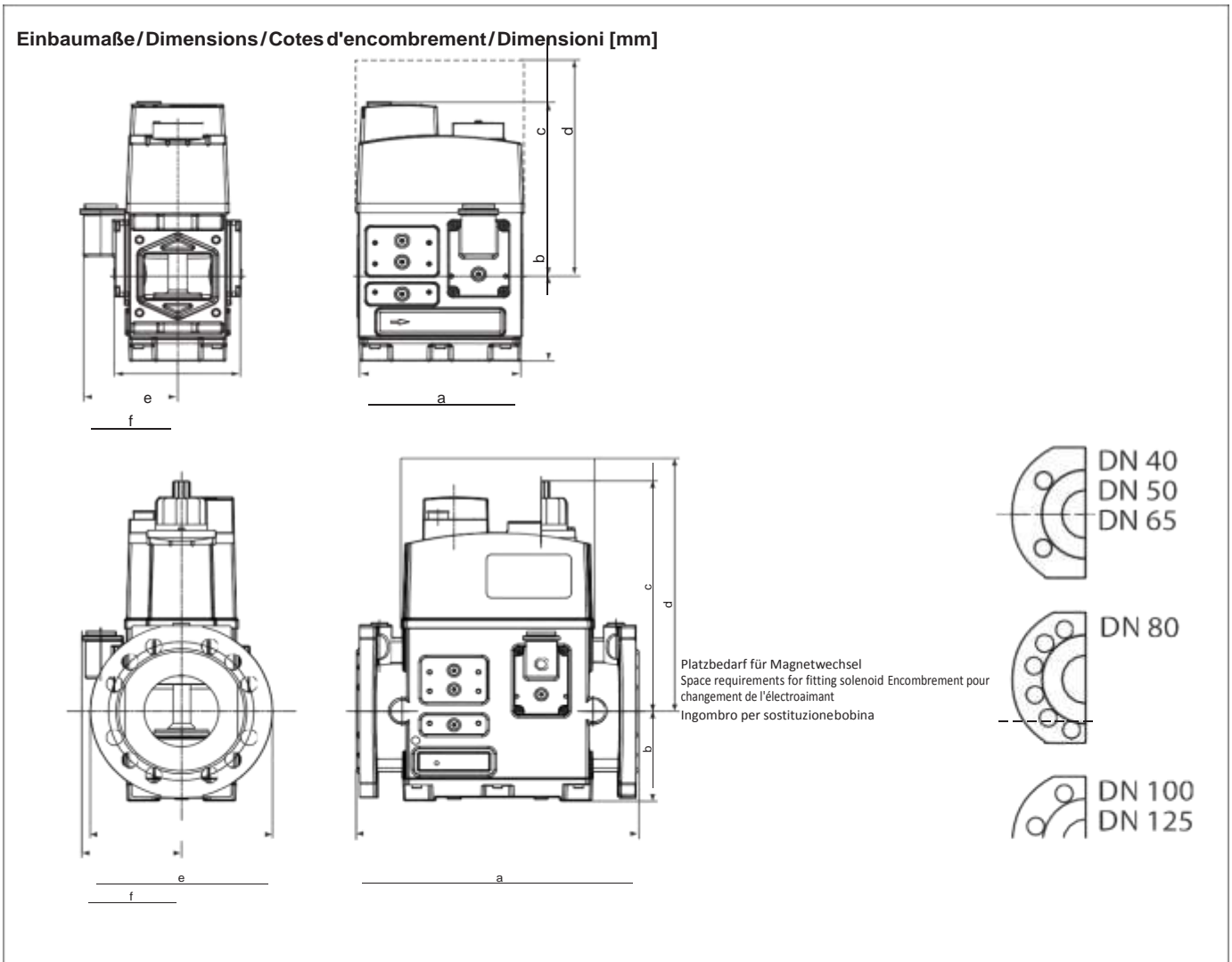
Les bouchons filetés 1,2,3,5 peuvent aussi être remplacés par une prise de pression G 1/8 DIN ISO 228.

Le viti di chiusura **1,2,3,5** possono essere anche sostituite da una pressione G 1/8 DIN ISO 228.



4
 Verdeckte Verbindungsbohrung für Systemzubehör.
 Concealed connecting bore for system accessories.

Orifice masqué pour connexion
 d'accessoires.
 Foro coperto per collegamento accessori.

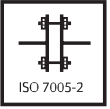


Typ Type Type Tipo	DN	Öffnungszeit Opening time Durée d'ouverture Tempo apertura	Einbaumaße / Dimensions / Cotes d'encombement / Dimensioni [mm]						Gewicht Weight Poids Peso [kg]
			a	b	c	d	e	f	
DMV 525/11 eco	Rp 2 (DN 50)	< 1 s	162	88	179	275	125	97	7,2
DMV 5065/11 eco	DN 65	< 1 s	290	88	179	275	185	97	10,0
DMV 5080/11 eco	DN 80	< 1 s	310	104	246	370	200	109	16,3
DMV 5100/11 eco	DN 100	< 1 s	350	119	292	450	220	116	24,2
DMV 5125/11 eco	DN 125	< 1 s	400	142	329	500	255	125	31,7
DMV-D 525/11 eco	Rp 2 (DN 50)	< 1 s	162	88	179	275	125	97	7,2
DMV-D 5065/11 eco	DN 65	< 1 s	290	88	179	275	185	97	10,0
DMV-D 5080/11 eco	DN 80	< 1 s	310	104	246	370	200	109	16,3
DMV-D 5100/11 eco	DN 100	< 1 s	350	119	292	450	220	116	24,2
DMV-D 5125/11 eco	DN 125	< 1 s	400	142	329	500	255	125	31,7
DMV-DLE 525/11 eco	Rp 2 (DN 50)	20 s	162	88	179	275	125	97	7,2
DMV-DLE 5065/11 eco	DN 65	20 s	290	88	179	275	185	97	10,0
DMV-DLE 5080/11 eco	DN 80	20 s	310	104	265	370	200	109	16,5
DMV-DLE 5100/11 eco	DN 100	20 s	350	119	346	450	220	116	24,5
DMV-DLE 5125/11 eco	DN 125	20 s	400	142	387	500	255	125	32,0

Leistung / Stromaufnahme bei ~(AC) 230 V, + 20 °C Rating / power consumption at 230 V AC, + 20 °C Puissance / courant absorbé sous ~ (AC) 230 V, + 20 °C Potenza/Assorbimento a ~(AC) 230 V, + 20 °C Alle Angaben sind Effektivwerte All indications are effective values Toutes les indications sont des valeurs effectives Tutti i dati sono valori effettivi	Ausführung Version Modèle Esecuzione	Anzugs- leistung ca. [W] Starting power approx. [W] Puissance d'attrac- tion env. [W] Potenza di attrazione appross. [W]	Halte- leistung ca. [W] Holding power approx. [W] Puissance de main- tien env. [W] Potenza di tenuta appross. [W]	Anzugs- strom [A] Break-away start- ing current [A] Courant d'attrac- tion [A] Corrente di attrazione (A)	Halte- strom [A] Holding current [A] Courant de maintien [A] Corrente di tenuta (A)
	DMV-... 525/11 eco	2x65	2x16	2x0,32	2x0,11
	DMV-... 5065/11 eco	2x65	2x16	2x0,32	2x0,11
	DMV-... 5080/11 eco	2x95	2x20	2x0,54	2x0,20
	DMV-... 5100/11 eco	2x125	2x25	2x0,54	2x0,20
	DMV-... 5125/11 eco	2x125	2x25	2x0,54	2x0,20



Doppelmagnetventil durch geeigneten Schmutzfänger vor Verunreinigungen schützen, Sieb ist eingebaut.
Protect double solenoid valve from fouling using suitable dirt traps. Sieve is installed.
Il faut protéger les électrovannes par un filtre approprié, mais un tamis est déjà monté à l'entrée de la vanne.
Proteggere l'elettrovalvola doppia con adeguati filtri da sporco una reticella è già montata.



max. Drehmomente/Flanschverbindung max. torque/Flange connection max. couple/Joint à brides max. coppie/Collegamento a flangia	M 16 x 65 (DIN 939) 50 Nm	Stiftschraube Setscrew Goujon Vite per acciaio
---	------------------------------	---

Verschluß- und Verbindungsschrauben sachgemäß anziehen.
Werkstoffpaarung Druckguß – Stahl beachten!
Tighten plugs and union screws properly.
Make sure of proper material combinations, e.g. diecast – steel!
Serrer les vis fermeture et de fixation comme il convient.
Respecter l'appariement des matériaux moulage sous pression – acier!
Stringere in modo appropriato sia le viti di collegamento che quelle di chisura.
Prestare attenzione alla pressofusione in acciaio nell'abbinamento dei materiali.

Einbau

1. Stiftschrauben A einsetzen.
Bild 1.
2. Dichtung B einsetzen.
3. Stiftschrauben C einsetzen.
4. Stiftschrauben A+C festziehen.
Auf korrekten Sitz der Dichtung achten!
5. Nach Einbau Dichtheits- und Funktionskontrolle.

Mounting

1. Insert setscrews A, refer to Fig. 1
2. Insert seals B.
3. Insert setscrews C.
4. Tighten setscrews A+C.
Ensure correct seating of the seal!
5. Perform leak and functional tests after mounting.

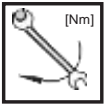
Pose

1. **Insérer les goujons A, figure 1.**
2. Insérer les joints B.
3. Serrer les goujons C.
4. Serrer les goujons A+C.
Veiller ce que le joint soit bien en place!
5. Après la pose, effectuer un contrôle d'étanchéité et fonctionnement.

Montaggio

1. Inserire le viti A, Fig. 1.
2. Inserire le guarnizioni B.
3. Stringere le viti C.
4. Stringere le viti A+C.
Prestare attenzione al corretto posizionamento della guarnizione!
5. **Dopo il montaggio effettuare una prova di tenuta e funzionamento.**





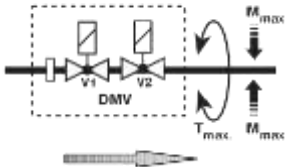
max. Drehmomente/Systemzubehör max.
torque/System accesories couple max.
/Accessoires du système max.
coppie/Accessorio di sistema

M4	M5	M6	M8	G1/8	G1/4	G1/2	G3/4
2,5 Nm	5 Nm	7 Nm	15 Nm	5 Nm	7 Nm	10 Nm	15 Nm



Geeignetes Werkzeug einsetzen!
Please use proper tools!
Utiliser des outils adaptés!
Impiegare gli attrezzi adeguati!

Schrauben kreuzweise anziehen!
Tighten screws crosswise!
Serrer les vis en croisant!
Stringere le viti incrociate!



Gerät darf nicht als Hebel benutzt werden!
Do not use unit as lever!
Ne pas utiliser la vanne comme un levier!
L'apparechio non deve essere usato come leva!

DN	40	50	65	80	100	125	
M _{max.}	610	1100	1600	2400	5000	6000	[Nm] t ≤ 10 s
T _{max.}	200	250	325	400	400	400	[Nm] t ≤ 10 s

Schutzleiteranschluß am Ventilgehäuse

Die Doppelmagnetventile sind für den Anschluß eines zusätzlichen **Schutzleiters am Eingangsflansch** des Ventilgehäuses vorbereitet:

DMV... 5065-5125/11 eco
 Durchgangsbohrung ø 4,5 mm für Schraube M5

Der Anschluß des Schutzleiters erfolgt nach örtlichen Vorschriften.

Grounded conductor port on valve housing

The double solenoid valves are prepared for connecting an additional grounded conductor on the **inlet flange of the valve housing**:

DMV... 5065-5125/11 eco
 4.5 mm dia. through-hole for M5 screw.

Connect grounded conductor as specified by local regulations.

Mise à la terre du corps de vanne

Un perçage est prévu sur la bride d'entrée du corps de la vanne double pour le raccordement à la terre:

DMV... 5065-5125/11 eco
 un perçage de ø 4,5 pour vis M5

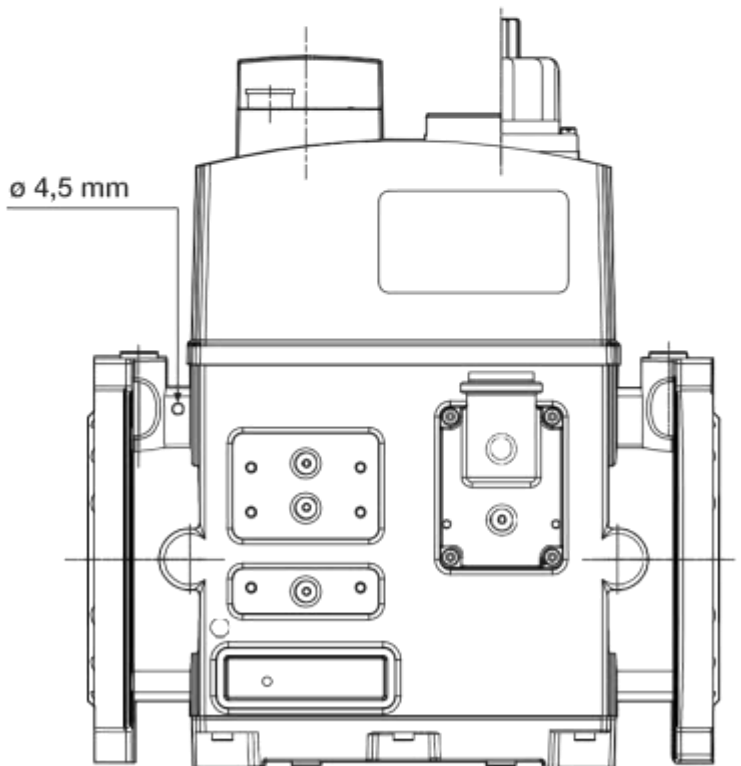
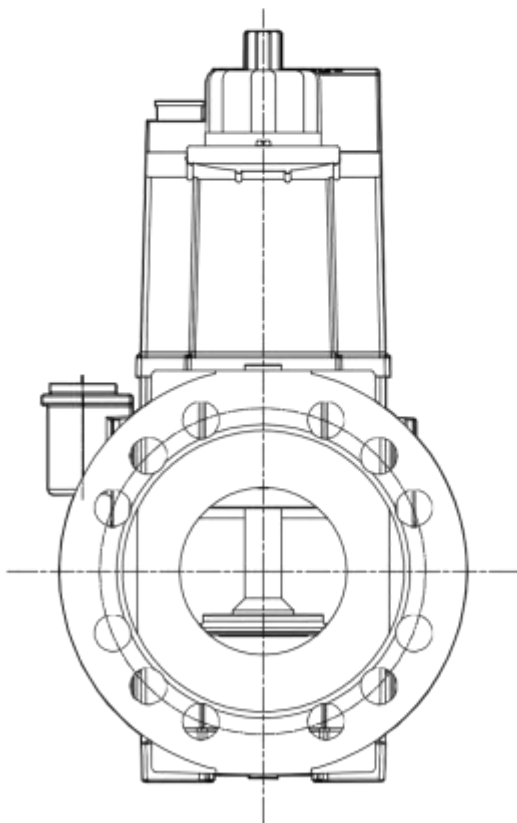
Le raccordement à la terre doit être fait suivant les normes locales.

Attacco per conduttore di terra sul l'involucro della valvola

Le valvole elettromagnetiche doppie sono predisposte per un attacco supplementare per il **conduttore di terra sulla flangia** in entrata dell'involucro valvola:

DMV... 5065-5125/11 eco
 Foro passante diam. 4,5 mm per vite M5.

L'attacco del conduttore di terra deve essere eseguito secondo le prescrizioni locali.



DMV-D / DMV-DLE eco
Hauptmengeneinstellung

Hauptmengeneinstellung erfolgt **am geöffneten Ventil.**
 Einstellung am Ventil V1 im Betrieb durchführen, Einstellwerteständig kontrollieren.
 Kleinster Einstellvolumenstrom:

$$\dot{V}_{\text{min./mini.}} > 0.1 \times \dot{V}_{\text{max./maxi.}}$$

DMV-D / DMV-DLE eco
Setting the main flow

Set main volume on open valve.
 Set valve V1 during operation.
 Check setting values continuously.
Smallest setting volume flow:

$$\dot{V}_{\text{min./mini.}} > 0.1 \times \dot{V}_{\text{max./maxi.}}$$

DMV-D / DMV-DLE eco
Réglage du débit principal

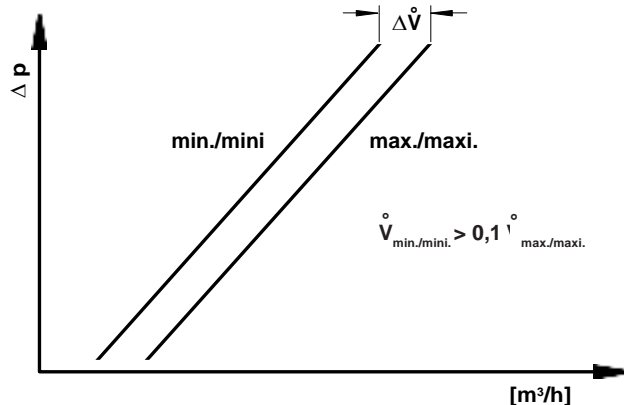
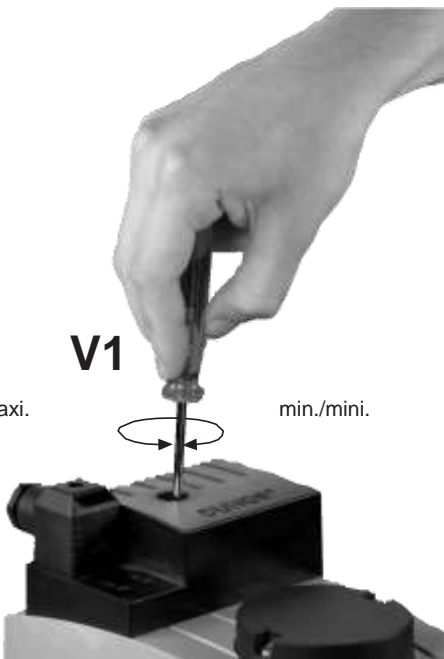
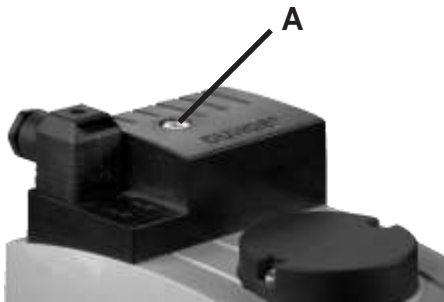
Le réglage du débit principal doit être réalisé vanne ouverte.
 Le réglage se fait sur V1, installation en marche. Il est souhaitable de contrôler le débit pendant le réglage.
 Débit principal mini.:

$$\dot{V}_{\text{min./mini.}} > 0.1 \times \dot{V}_{\text{max./maxi.}}$$

DMV-D / DMV-DLE eco
Regolazione portata principale

La regolazione della portata principale avviene a valvola aperta.
 La regolazione su valvola 1 è da **effettuare in fase di esercizio e da controllare costantemente i valori tarati.** Portata volumetrica con regolazione al minimo:

$$\dot{V}_{\text{min./mini.}} > 0.1 \times \dot{V}_{\text{max./maxi.}}$$



1. Schraube A ausdrehen.
2. Einstellung vornehmen.
3. Schraube A eindrehen.

1. Unscrew screw A.
2. Make adjustment.
3. Insert screw A.

1. Desserrer la vis A.
2. Procéder au réglage.
3. Resserrer la vis A.

1. Svitare la vite A
2. Eseguire la regolazione
3. Riavvitare la vite A

Magnetwechsel

Replacing the solenoid

Remplacement de la bobine

Sostituzione bobina

Ausführungen mit Teller für Magnetbefestigung DMV.../11 eco, DMV-D.../11 eco oder Hydraulik DMV-DLE.../11 eco

Versions with disk for attaching solenoid DMV.../11 eco, DMV-D.../11 eco or hydraulic brake DMV-DLE.../11 eco

Pour les modèles DMV.../11 eco, DMV-D.../11 eco avec disque pour la fixation de la bobine ou DMV-DLE.../11 eco avec frein hydraulique

Esecuzioni con piatto per fissaggio bobina DMV.../11 eco, DMV-D.../11 eco oppure con freno idraulico DMV-DLE.../11 eco

1. Teller entfernen, wie auf Seite 7: "Austausch Teller für Magnetbefestigung / Hydraulik", Punkt 1 - 5, beschrieben.

1. Remove hydraulic brake or adjusting plate as described on page 7: "Replacing disk for attaching solenoid/hydraulic brake", steps 1-5.

1. Enlever le disque de réglage ou le frein hydraulique comme page 7: "Remplacement du disque pour la fixation de la bobine / frein hydraulique" repère 1 à 5.

1. Togliere rispettivamente il freno idraulico il piatto di regolazione come descritto a pag. 7: "sostituzione del piatto per fissaggio bobina / dell'idraulico" - punto 1-5.

2. Magnet auswechseln.
Magnet-Nr. und Spannung unbedingt beachten!

2. Replace solenoid
Important: Make sure that the solenoid no. and voltage are correct!

2. Remplacer la bobine
Attention au N° de la bobine et à la tension!

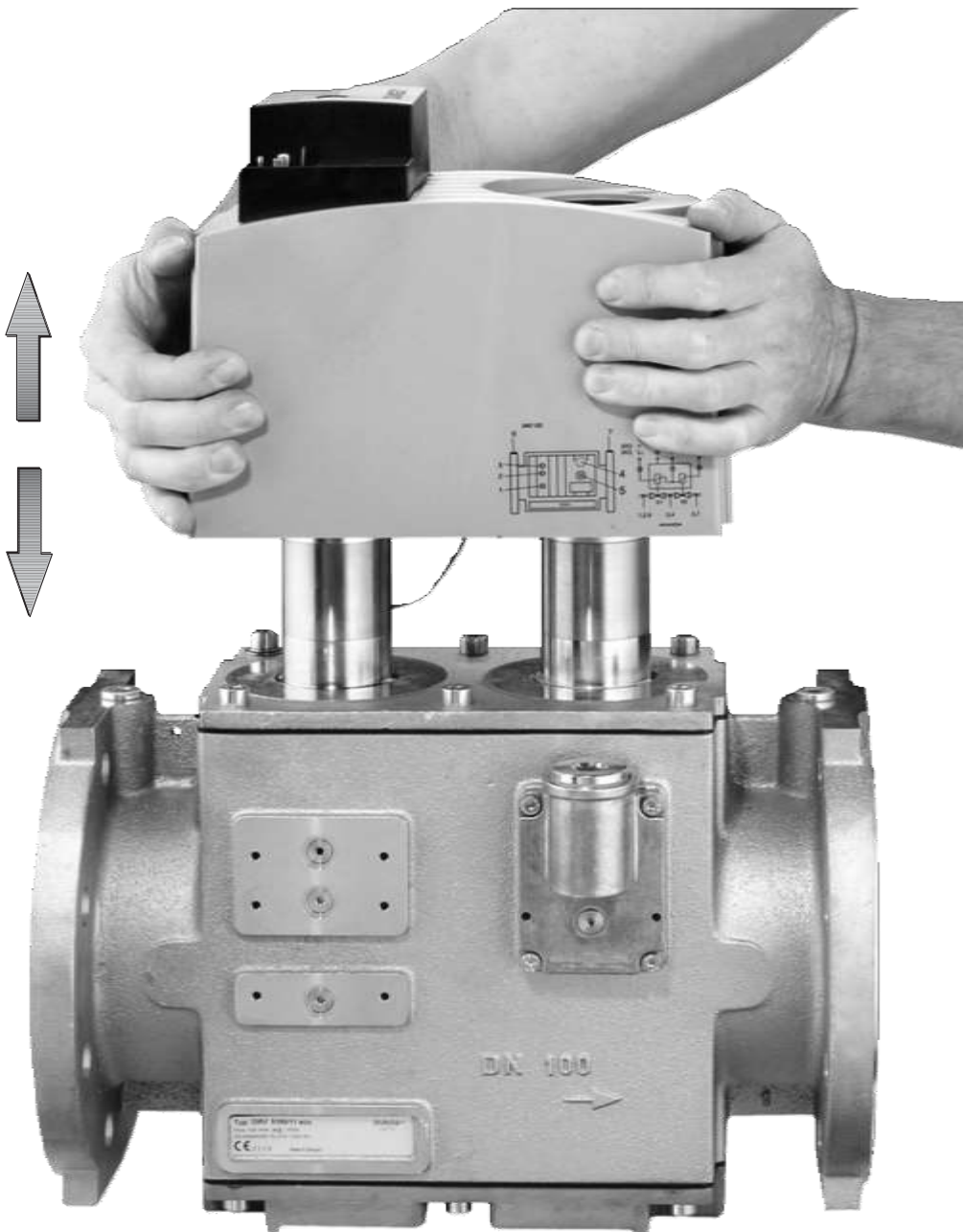
2. Sostituire la bobina.
Prestare assoluta attenzione al numero della bobina e alla tensione!

3. Hydraulik bzw. Einstellteller wieder montieren, wie auf Seite 7 "Austausch Teller für Magnetbefestigung / Hydraulik", Punkt 6-10, beschrieben.

3. Remount hydraulic brake or adjusting plate as described on page 7: "Replacing disk for attaching solenoid/hydraulic brake", steps 6-10.

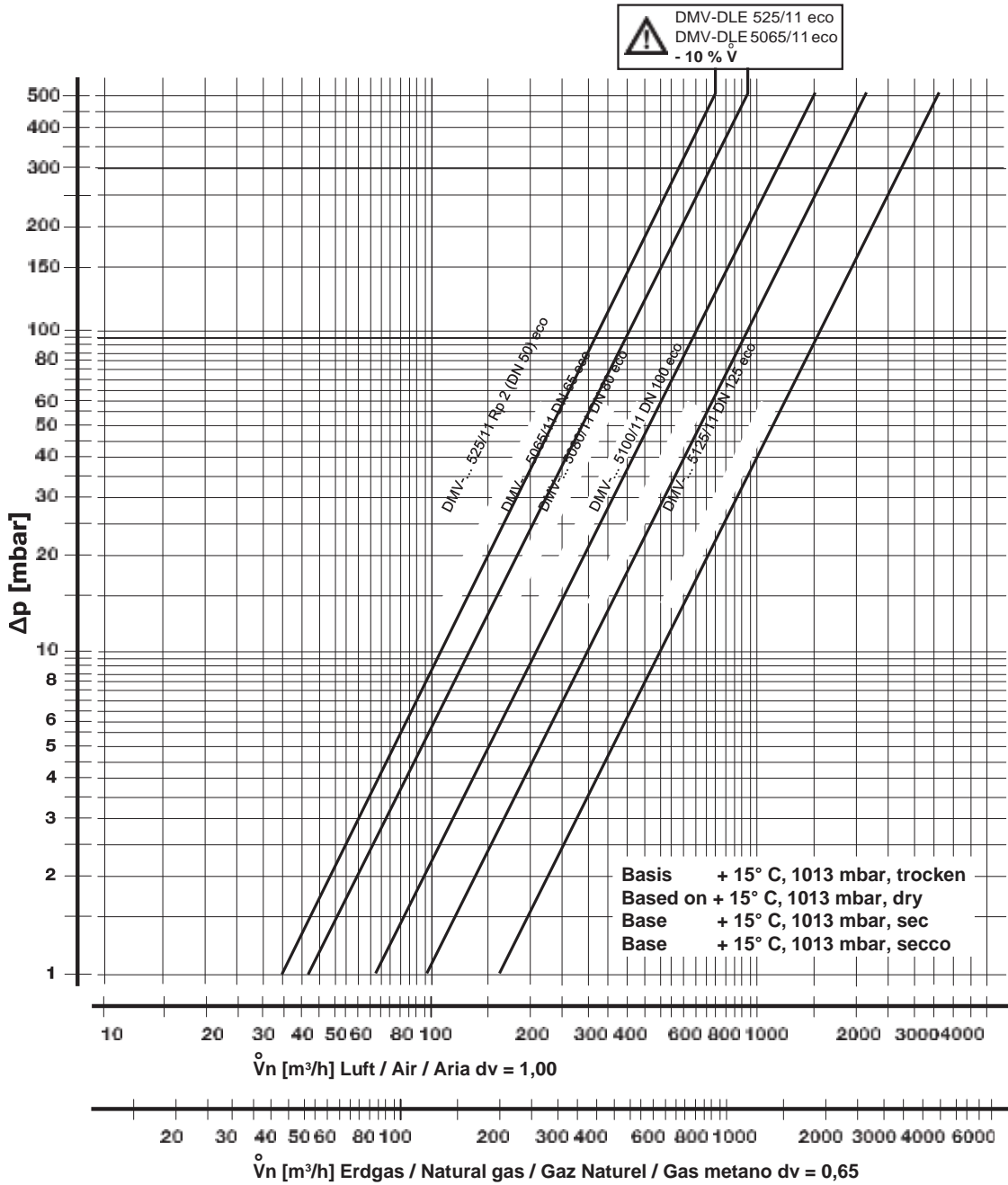
3. Enlever le disque de réglage ou le frein hydraulique comme page 7: "Remplacement du disque pour la fixation de la bobine / frein hydraulique" repères 6 à 10.

3. Rimontare di nuovo rispettivamente il freno idraulico e il piatto di regolazione come descritto a pag.7 "sostituzione del piatto per fissaggio bobina / dell'idraulico" - punto 6-10.





Durchfluß-Diagramm / Flow Diagram / Courbe des débits / Diagramma di portata



$$\dot{V}_{\text{verwendetes Gas/gas used/ gaz utilisé/gas utilizzato}} = \dot{V}_{\text{Luft/air/air/aria}} \times f$$

f =

Dichte
Spec. weight air
poids spécifique de l'air
peso specifico aria

Dichte des verwendeten Gases
Spec. weight of gas used
poids spécifique du gaz utilisé
peso specifico del gas utilizzato

Gasart Type of gas Type de gaz Tipo di gas	Dichte Spec. Wgt. poids spécifique Peso specifico [kg/m³]	d_v	f
Erdgas/Nat. Gas/ Gaz naturel/Gas metano Stadtgas/City gas/	0.81 0.58	0.65 0.47	1.24 1.46
Gaz de ville/Gas città Flüssiggas/LPG/	2.08	1.67	0.77
Gaz liquide/Gas liquido Luft/Air/ Air/Aria	1.24	1.00	1.00

Ersatzteile / Zubehör Spare parts / Accessories Pièces de rechange / access. Parti di ricambio / Accessori	Bestell-Nummer Ordering No. No. de commande Codice articolo
Verschlußschraube mit Dichtring Locking screw and sealing ring Bouchon fileté avec bague d'étanchéité Tappo a vite con guarnizione G 1/8 G 1/4 G 1/2 G 3/4	219 002 087 858 219 003 219 004
Schmutzfänger, Sieb Dirt trap, sieve Collecteur d'impuretés, tamis Filtro antipolvere, reticella Rp 2 (DN 50) DN 65 DN 80 DN 100 DN 125	auf Anfrage/on request/sur demande/su richiesta 231 595 231 596 231 597 231 598
Set: Deckel, seitlich Set: cover, side Lot: bride combinée Set: coperchio, laterale DN 40 - DN 125	219 005
Set: Zündgasflansch G 3/4 Set: cover, side with G 3/4 connection Lot: bride combinée G 3/4 Set: coperchio, laterale con attacco G 3/4	219 006
Hydraulikbremse Hydraulic brake Frein hydraulique Freno idraulico Rp 2 (DN 50) DN 65 - DN 80 DN 100 - DN 125	auf Anfrage on request sur demande su richiesta
Leitungsdose, Schwarz Line socket, black Prise noire Spina, nera GDMW, 3 pol. + E	210 319
Dichtungen für Flanschen Measuring connections with sealing ring Prise de pression avec joint guarnizioni per flange Rp 2 (DN 50) DN 65 DN 80 DN 100 DN 125	2 Stück/Set 2 Pieces/Set 2 Pièces/Set 2 Pezzi/Set 231 574 231 603 231 604 231 605 231 606
Stiftschraubensatz Set of setscrews Goujon Serie di viti per acciaio M16 x 65 (DN 65 - DN 100) M16 x 75 (DN125)	4 Stück/Set 4 Pieces/Set 4 Pièces/Set 4 Pezzi/Set 230 424 230 430

Ersatzteile / Zubehör Spare parts / Accessories Pièces de rechange / access. Parti di ricambio / Accessori	Bestell-Nummer Ordering No. No. de commande Codice articolo
Meßstutzen mit Dichtring Measuring connection with sealing ring Prise de pression avec joint Misuratore con guarnizione G 1/8 G 1/4	5 Stück/Set 5 Pieces/Set 5 Pièces/Set 5 Pezzi/Set 230 397 230 398
Ersatzmagnet Replacement solenoid Bobine de rechange Bobina di ricambio DMV-... 525/11 eco DMV-... 5065/11 eco DMV-... 5080/11 eco DMV-... 5100/11 eco DMV-... 5125/11 eco	auf Anfrage on request sur demande su richiesta
Verschlußschraube, flach mit 5 Stück/Set O-Ring Locking screw flat and O-ring Bouchon plat avec joint torique Vite di chiusura, piatta con 5 Pezzi/Set O- ring G 1/8	5 Pieces/Set 5 Pièces/Set 230 432
Teller für Magnetbefestigung Disk for attaching solenoid Disque pour la fixation de la bobine Piatto per fissaggio bobina DMV-... 525/11 eco DMV-... 5065/11 eco DMV-... 5080/11 eco DMV-... 5100/11 eco DMV-... 5125/11 eco	231 592 231 592 231 612 231 613 231 613
Einsteckscheibe Insert washer Disque à emboitement Dischetto da inserire DMV-... 525/11 eco DMV-... 5065/11 eco DMV-... 5080/11 eco DMV-... 5100/11 eco DMV-... 5125/11 eco	231 563 231 563 231 564 231 787 231 787



Die Druckgeräterichtlinie (PED) und die Richtlinie über die Gesamtenergieeffizienz von Gebäuden (EPBD) fordern eine regelmäßige Überprüfung von Heizungsanlagen zur langfristigen Sicherstellung von hohen Nutzungsgraden und somit geringster Umweltbelastung. Es besteht die Notwendigkeit sicherheitsrelevante Komponenten nach Erreichen ihrer Nutzungsdauer auszutauschen. Diese Empfehlung gilt nur für Heizungsanlagen und nicht für Thermprozessanwendungen. DUNGS empfiehlt den Austausch gemäss folgender Tabelle:

The Pressure Equipment Directive (PED) and the Energy Performance of Buildings Directive (EPBD) require a periodic inspection of heating appliances in order to ensure a high degree of efficiency over a long term and, consequently, the least environmental pollution. It is necessary to replace safety-relevant components after they have reached the end of their useful life. This recommendation applies only to heating appliances and not to industrial heating processes. DUNGS recommends replacing such components according to the following table:

La directive concernant les chauffe-bains à pression (PED) et la directive sur la performance énergétique des bâtiments (EPBD) exigent une vérification régulière des installations de chauffage, afin de garantir à long terme des taux d'utilisation élevés et par conséquent une charge environnementale minimum. Il est nécessaire de remplacer les composants relatifs à la sécurité lorsqu'ils ont atteint la fin de leur vie utile. Cette recommandation ne s'applique qu'aux installations de chauffage et non aux applications de processus thermique. DUNGS recommande le remplacement, conformément au tableau qui suit :

La direttiva per apparecchi a pressione (PED) e la direttiva per l'efficienza dell'energia totale per edifici (EPBD), esigono il controllo regolare degli impianti di riscaldamento per la garanzia a lungo termine di un alto grado di rendimento e con ciò di basso inquinamento ambientale. Ciò rende necessaria la sostituzione di componenti rilevanti dal punto di vista della sicurezza alla scadenza della loro durata di utilizzazione. Questo suggerimento vale solo per impianti di riscaldamento e non per impieghi per processi termici. DUNGS consiglia detta sostituzione in conformità alla sottostante tabella:

Sicherheitsrelevante Komponente Safety relevant component Composant relatif à la sécurité Componenti rilevanti dal punto di vista della sicurezza	NUTZUNGSDAUER DUNGS empfiehlt den Austausch nach: USEFUL LIFE DUNGS recommends replacement after: VIE UTILE DUNGS recommande le remplacement au bout de : DURATA DI UTILIZZAZIONE DUNGS consiglia la sostituzione dopo:	Schaltspiele Operating cycles Cycles de manoeuvres Cicli di comando	EN Norm Standard Norme Norma
Ventilprüfsysteme / Valve proving systems Systèmes de contrôle de vannes / Sistemi di controllo valvole	10 Jahre/years/ans/anni	250.000	EN 1643
Druckwächter / Pressure switch / Manostat / Pressostati		N/A	EN 1854
Feuerungsmanager mit Flammenwächter Automatic burner control with flame safeguard Dispositif de gestion de chauffage avec contrôleur de flammes Gestione bruciatore con controllo fiamma		250.000	EN 1854
UV-Flammenfühler / Flame detector (UV probes) Capteur de flammes UV / Sensore fiamma UV	10.000 h Betriebsstunden / Operating hours Heures de service / Ore di esercizio		
Gasdruckregelgeräte / Gas pressure regulators Dispositifs de réglage de pression du gaz Regolatori della pressione del gas	15 Jahre/years/ans/anni	N/A	EN 88 EN 12078
Gasventil ohne Ventilprüfsystem* Gas valve without valve testing system* Vanne de gaz sans système de contrôle de vanne* Valvola del gas senza sistema di controllo valvola*	10 Jahre/years/ans/anni	50.000 - 500.000 größenabhängig depends on diameter selon la taille In funzione della grandezza	EN 126 EN 161
Min. Gasdruckwächter / Low gas pressure switch Manostat de gaz min. / Pressostato gas min.		N/A	IEN 1643
Sicherheitsabblaseventil / Pressure relief valve Soupape d'évacuation de sécurité / Valvola di scarico di sicurezza		N/A	EN 88 EN 14382
Gas-Luft-Verbundsysteme / Gas-air ratio control system Systèmes combinés gaz/air / Sistemi di miscelazione gas-aria		N/A	EN 12067
* Gasfamilien I, II, III / Gas families I, II, III Familles de gaz I, II, III / per i gas delle famiglie I, II, III	N/A kann nicht verwendet werden / not applicable N/A ne peut pas être utilisé / non può essere usato		

Änderungen, die dem technischen Fortschritt dienen, vorbehalten / We reserve the right to make modifications in the course of technical development.
Sous réserve de tout modification constituant un progrès technique / Ci riserviamo qualsiasi modifica tecnica e costruttiva

Hausadresse
 Head Offices and Factory
 Usine et Services Administratifs
 Amministrazione e Stabilimento

Karl Dungs GmbH & Co. KG
 Siemensstr. 6-10
 D-73660 Urbach, Germany
 Telefon +49 (0)7181-804-0
 Telefax +49 (0)7181-804-166

Briefadresse
 Postal address
 Adresse postale
 Indirizzare la corrispondenza a

Karl Dungs GmbH & Co. KG
 Postfach 12 29
 D-73602 Schorndorf
 e-mail info@dungs.com
 Internet www.dungs.com