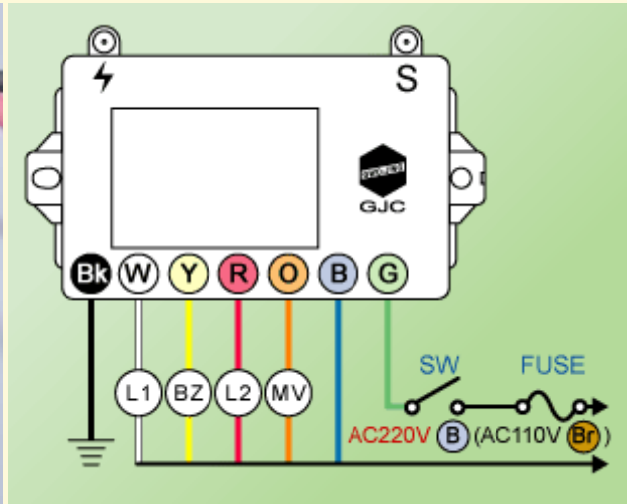


GAS IGNITER type:GJ-302C (GJ-301) IGNITER



IGNITER SIZE

- Length: 128mm
- Width: 72mm
- Height: 42mm
- Weight: 400 grams

WIRES DIRECTION

1. HV: High voltage output wire for igniting. (Bigger 5mm red wire)
2. S: Flame sensor wire. (Bigger 5mm black wire)
3. Green: Power input wire. (controlled by power switch)
4. Blue: Power input wire (common line) [Brown: Power input wire. AC-110V(common line)]
5. Orange / Blue [Brown]: MV Solenoid for Main Fire
6. White / Blue [Brown]: L1 Igniting Pilot Light
7. Red / Blue [Brown]: BZ Alarm (Caution Pilot Light)
8. Black: Earth wire

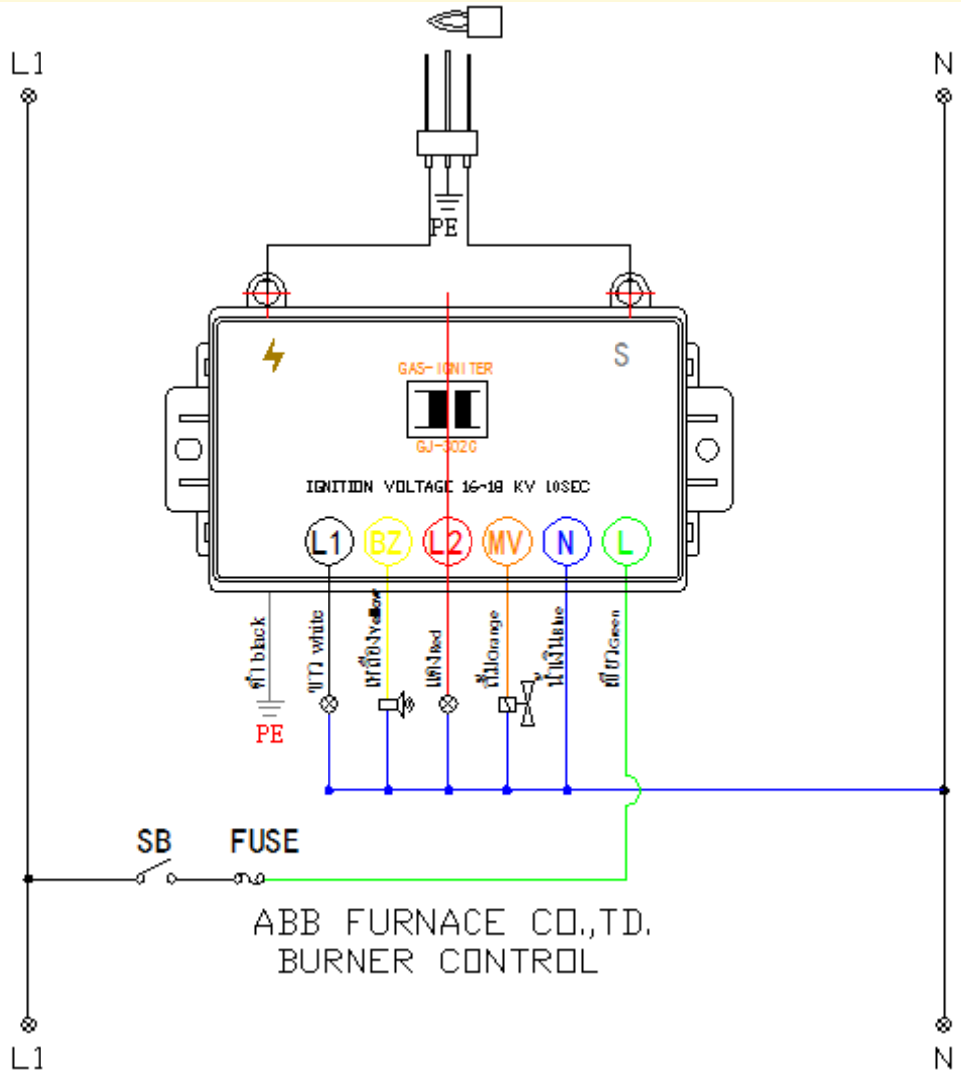


บริษัท เอบีพี เฟอร์เนส จำกัด ABB FURNACE CO., LTD

56 ม.7 ซ.บรมราชชนนี 70 ถ.บรมราชชนนี ศาลาธรรมสพน์ ทวีวัฒนา กทม. 10170.

Mobile:08-08-170-170 Tel: 02-888-3472 Fax: 02-885-3258

<http://www.abb-furnace.com> E-mail: sales@abb-furnace.com



9.

: ไฟแรงดันสูงเพื่อจุดแก๊ส(ไฟสปาร์ก)

S: เซ็นเซอร์ ตรวจสอบการดันเพื่อจุดอัตโนมัติ

คำ: สายกราวด์ของระบบจุดและเซ็นเซอร์

ขาว: ทิศทางของไฟสปาร์ก(หลอดจะติดเมื่อไฟสปาร์กดับ)

เหลือง: ต่อกับออกหรือสัญญาณเตือน(ไฟ220VAC)

จะดังเมื่อสปาร์กไฟนานประมาณ 15 วินาที

แล้วแก๊สไม่เกิดการจุดติด(กล่องจุดจะทำการตัดการทำงาน)



บริษัท เอบี เฟอเรนส จำกัด ABB FURNACE CO., LTD

56 ม.7 ซ.บรมราชชนนี 70 ถ.บรมราชชนนี ศาลาธรรมสพน์ ทวีวัฒนา กทม. 10170.

Mobile:08-08-170-170 Tel: 02-888-3472 Fax: 02-885-3258

http://www.abb-furnace.com E-mail: sales@abb-furnace.com

ของโซลินอยด์ว่าด้วยเพื่อความปลอดภัย)

แดง: ทิศทางของไฟสปาร์ก(หลอดจะติดเมื่อไฟสปาร์กติด)

ส้ม: โซลินอยด์ว่า (220VAC)

น้ำเงิน: สาย COMMON ไฟAC 220(N)

เขียว: สาย LINE AC 220V(L)

SPECIFICATION AND FUNCTION

1. Input voltage: GJ302C:AC-220V~240V, 50/60Hz. [GJ301:AC-110V~120V, 50~60HZ.]
2. Output high voltage for igniting: 16~18KV.
3. The Solenoid should be at working condition while ignition.
4. The igniting action will be stopped accordingly while the Main Fire is burning. The igniting action will start again automatically if the Main Fire is extinguished.
5. Both the Igniting Pilot Light and Burning Pilot Light will follow on or off in accordance with their own operation.
6. The Main Fire Solenoid should be shut itself and warning if the igniting time is more than 22 seconds (approx.). May have an Alarm device or a Caution Pilot Light to show the warning.
7. This Igniter can match the Temperature Controller together to make an excellent automatic temperature control.

FITTING GUID

1. The High voltage wire for igniting and the Flame sensor wire must be connected with the Igniting Rod and the Flame Sensor Rod.
2. Both the high voltage wire and Flame sensor wire should keep clean and dry to prevent from poor insulation or ELECTRICAL leakage.
3. Both the Igniting Rod and Flame sensor wire should keep clean and dry to prevent from poor insulation or ELECTRICAL leakage.
4. Both the Igniting Rod and Flame Sensor Rod are prohibited to ignite themselves same time, or should spoil the circuit of sensor system.
5. The Flame Sensor Rod and flame must have proper match to assure of a perfect burning, so the flame if waved, floated or unsteady is not allowed.
6. The earth wire of the Igniter must have good access direct to the ground.
7. The heated temperature of high voltage igniting wire is not allowed more than 100degree Celsius. (The maximum temperature for the wire material is 160degree Celsius.)
8. The ambient temperature for fitting the Igniter should be less than 50degree Celsius. The best distance between the igniting rod and the nozzle of Gas Burner is 3.5~5mm.
9. The Igniter is available for the small fire Gas Burner with LPG or city gas. The Gas Burner



บริษัท เอบี เฟอเรนส จำกัด
ABB FURNACE CO., LTD

56 ม.7 ซ.บรมราชชนนี 70 ถ.บรมราชชนนี ศาลาธรรมสพน์ ทวีวัฒนา กทม. 10170.

Mobile:08-08-170-170 Tel: 02-888-3472 Fax: 02-885-3258

<http://www.abb-furnace.com> E-mail: sales@abb-furnace.com

must have a Blower to blast air mixed with gas.



บริษัท เอบีพี เฟอร์เนส จำกัด
ABB FURNACE CO. , LTD

56 ม.7 ซ.บรมราชชนนี 70 ถ.บรมราชชนนี ศาลาธรรมสพน์ ทวีวัฒนา กทม. 10170.

Mobile:08-08-170-170 Tel: 02-888-3472 Fax: 02-885-3258
<http://www.abb-furnace.com> E-mail: sales@abb-furnace.com