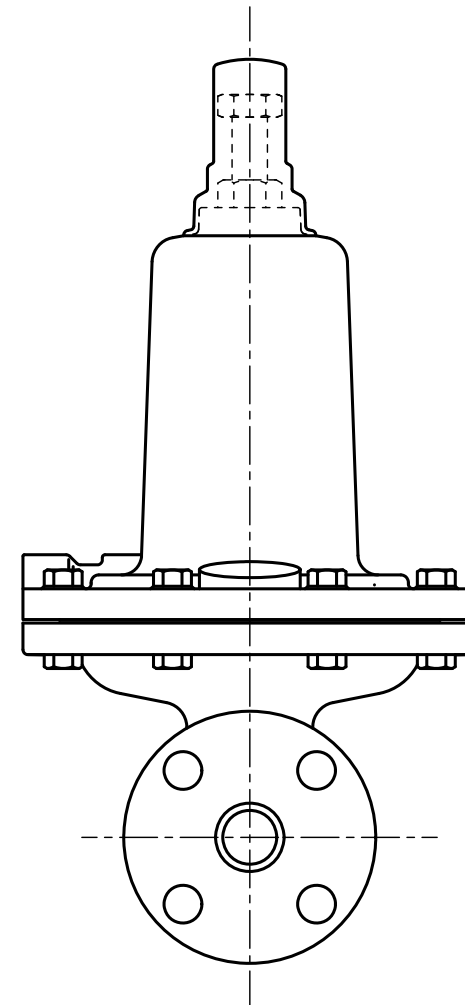
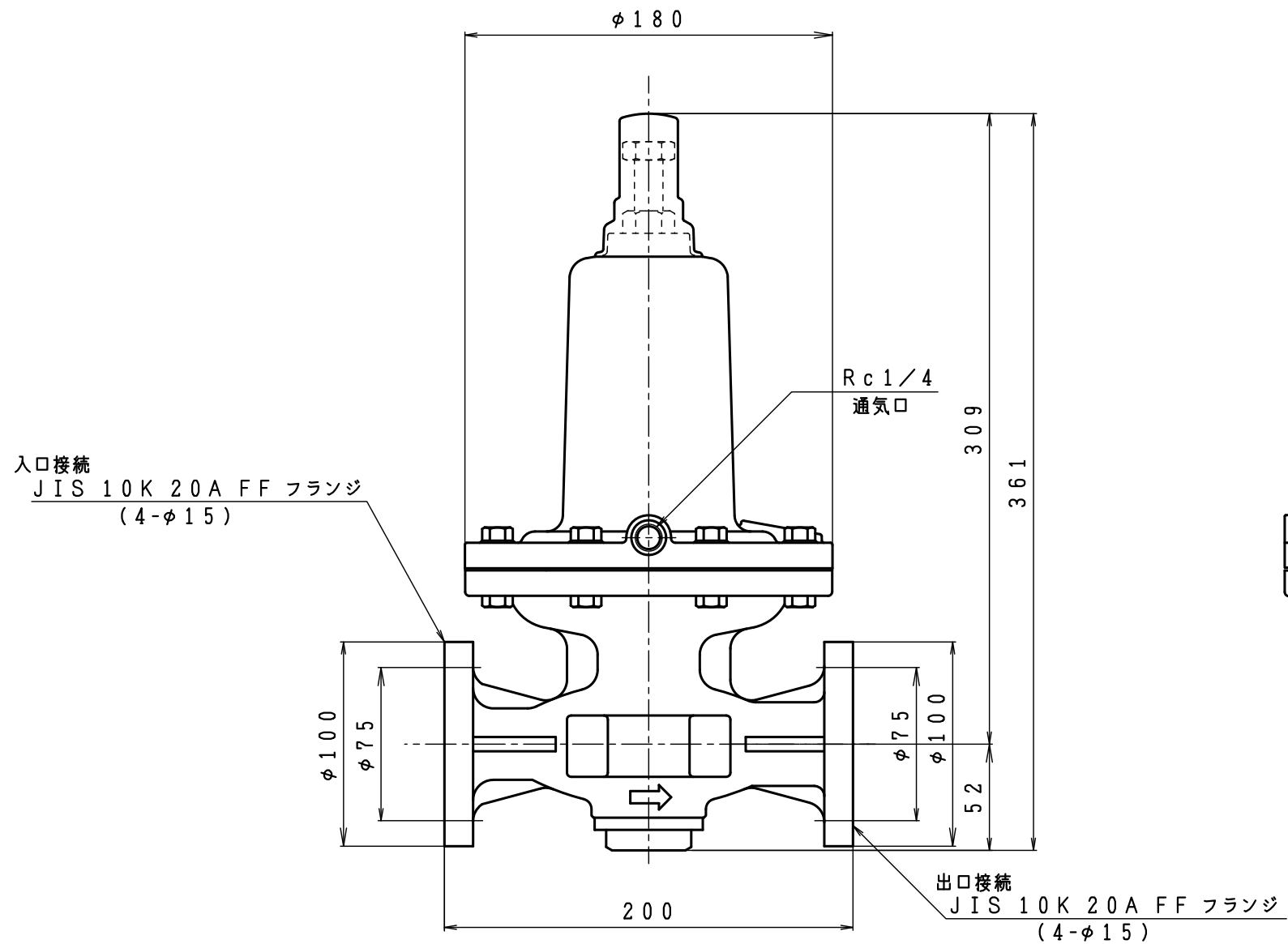
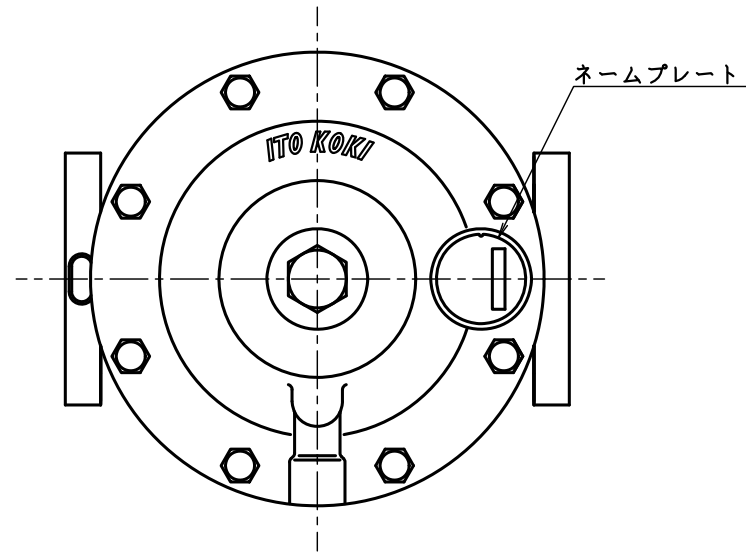


入口圧力範囲 [MPa]	0.10~0.99
使用温度範囲 [℃]	-5~+60



型式	NMF-20	
名称	ガバナ	
図番	NMF-20-Q	
製図	2022年12月1日	
尺度	図面サイズ	図法
1:3	A3	第3角法

※寸法は参考値で記載しています。

I.T.O株式会社