



บริษัท เอดีดี เฟอร์เนส จำกัด

ADD FURNACE CO.,LTD.

44 ซอยบรมราชชนนี 70 ถนนบรมราชชนนี แขวงศาลาธรรมสพน์ เขตทวีวัฒนา กรุงเทพฯ 10170

โทร: 02-888-3472 โทร.)ออกแบบ:(08-08-170-170 แฟกซ์: 02-888-3258

https://www.add-furnace.com E-mail: sales@add-furnace.com

ガス販売事業者
ガス設備施工業者 の皆様へ







GOVERNOR SERIES SGX ガバナ

ガバナ・ゼ■ガバナ・均圧弁

取扱説明書

このたびは、弊社製品をお買い求めいただきまして誠にありがとうございます。
本製品を安全にお使いいただくために、高圧ガス保安法、ガス事業法等の基準を
遵守するとともに、この取扱説明書をよく読んで設備の安全を■ってください。
また、お読みになった後も大切に保管してください。

説明文における記号の見方

 警告	取扱を誤った場合、死亡や重傷等の重大な結果に結びつく可能性があるもの。	 必ず守ってください。
 注意	取扱を誤った場合、傷害または家屋・家具等の物的損害に結びつく可能性があるもの。	 「禁止」を表します。
		 分解しないでください。
		 火気厳禁

経済産業大臣認定高圧ガス設備製造事業所
 I.T.O 株式会社



1.製品説明

1-1. SGXガバナ 概要

SGXガバナは、低差圧で駆動する小型大容量タイプです。低圧専用ラインに装着してください。

1-1-1. 標準仕様

型式	径	入圧力kPa	出圧力kPa	気密試験圧力kPa		使用温度範囲	安全弁
				入	出		
SGX-10A	Rc 3/8	0.50~10.0	*0.25~3.00	11.0	11.0	-15~+60℃	無
SGX-15N	Rc 1/2						
SGX-20N	Rc 3/4						
SGX-25N	Rc 1						
SGX-40	Rc 1 1/2						
SGX-50	Rc 2						
SGX-40N	Rc 1 1/2						
SGX-50N	Rc 2	1.00~30.0	*0.50~20.0	33.0	33.0		

※調整可能範囲を示しています。スプリング一覧表をご参照してください。

1-1-2. スプリング一覧表

型式	SGX-10A				
調整範囲kPa	0.25~0.50	0.50~1.00	1.00~1.50	1.50~2.00	2.00~3.00

型式	SGX-15N,20N,25N,40,50,40N,50N					
色別	白	赤	青	黄	緑	黒
調整範囲kPa	0.50~1.50	1.50~3.00	3.00~5.00	5.00~8.00	8.00~13.0	13.0~20.0

1-1-3. 材料表

型式	本体	カバー	スプリング	ダイヤフラム	バランスダイヤフラム	弁
SGX-10A	アルミ合金 ダイカスト	アルミ合金 ダイカスト	ステンレス鋼線	NBR	NBR	アルミ合金
SGX-15N						
SGX-20N			ピアノ線	NBR(布入)	NBR(布入)	NBR *1
SGX-25N						
SGX-40N						
SGX-50N						
SGX-40	ダクタイル鋳鉄					
SGX-50						

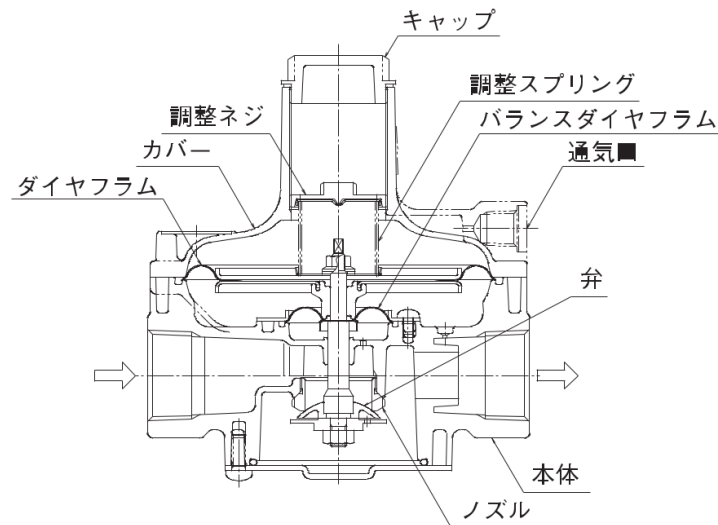
※1 Aタイプはアルミ合金となります。

※2 耐COG高温対策用ガバナについては、銅合金使用部品はステンレス鋼またはアルミ合金に、ダイヤフラム等のNBRはフッ素ゴムに変更します。

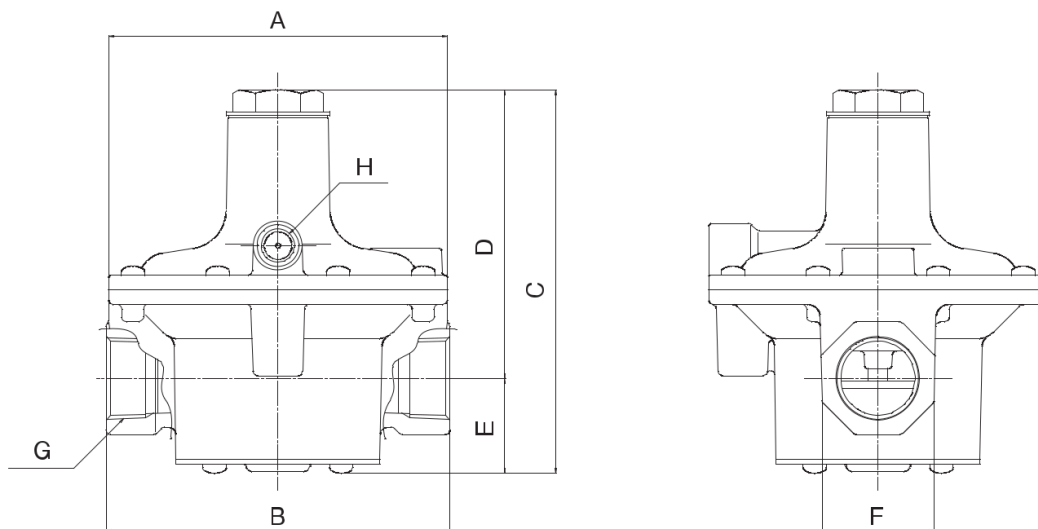
※3 ゼガバナ・均圧弁も同様です。



1-1-4. 各部の名称について



1-1-5. 外形寸法



型 式	寸法 mm								質量 kg
	A	B	C	D	E	F	G	H	
SGX-10A	φ59	66	73.1	53.5	19.6	25	Rc 3/8	Rc1/8	0.2
SGX-15N	φ106	85	106	81	25	35	Rc 1/2	Rc1/2	0.6
SGX-20N	φ138	112	148.2	114.5	33.7	41	Rc 3/4	Rc1/4	1.2
SGX-25N	φ138	140	156.2	117.5	38.7	46	Rc 1		1.3
SGX-40	φ180	180	222	168	55	63	Rc 1 1/2		7.0
SGX-50	φ240	220	281	214	67	80	Rc 2		15.0
SGX-40N	φ180	140	209.1	165.3	43.8	71	Rc 1 1/2		2.2
SGX-50N	φ240	220	285.2	232	53.2	86	Rc 2	Rc1	4.7

※ゼ■ガバナも同寸法です。



1-1-6. 容量表

压力单位: kPa
容量单位: Nm³/h(比重1)

型式	K	P1 \ P2		0.25	0.50	1.00	1.50	2.00	2.50	3.00
		SGX-10A	0.37	0.50	1.3					
1.00	2			1.5						
2.00	3.5			3.5	2.5	1.5				
3.00	4			4	3.5	3	2.5	1.5		
5.00	5.5			5.5	5	4.5	4.5	4	3.5	
10.0	8			8	7.5	7.5	7.5	7	7	

型式	K	P1 \ P2		0.50	1.00	2.00	3.00	5.00	10.0	15.0	20.0
		SGX-15N	0.70	1.00	3.5						
2.00	6			4.5							
3.00	7.5			7	4.5						
5.00	10			9.5	8.5	7					
10.0	15			14	14	13	11				
15.0	18			18	18	17	16	11			
20.0	21			21	21	21	19	16	11		
30.0	27			27	26	26	25	23	20	17	
SGX-20N	1.25	1.00	6								
		2.00	11	9							
		3.00	14	12	9						
		5.00	18	18	15	12					
		10.0	27	26	25	23	20				
		15.0	33	33	32	31	28	21			
		20.0	39	39	37	37	35	29	21		
		30.0	48	48	47	46	45	42	37	30	
SGX-25N	1.64	1.00	8								
		2.00	14	11							
		3.00	18	16	11						
		5.00	24	23	20	16					
		10.0	35	34	32	30	26				
		15.0	44	43	42	40	37	27			
		20.0	50	50	49	48	45	38	27		
		30.0	60	60	60	60	55	50	47	39	
SGX-40	6.00	1.00	29								
		2.00	50	40							
		3.00	65	55	40						
		5.00	85	80	70	60					
		10.0	130	125	120	113	95				
		15.0	160	155	150	145	135	95			
		20.0	185	180	180	175	165	135	100		
		30.0	225	225	225	220	215	195	175	145	
SGX-50	9.70	1.00	48								
		2.00	80	65							
		3.00	105	95	65						
		5.00	145	135	115	95					
		10.0	210	205	190	180	155				
		15.0	260	255	245	235	220	155			
		20.0	300	295	290	285	270	225	160		
		30.0	370	365	360	355	345	315	280	235	
SGX-40N	4.50	1.00	22								
		2.00	39	32							
		3.00	50	45	32						
		5.00	65	60	55	45					
		10.0	95	95	90	85	70				
		15.0	120	115	115	110	100	70			
		20.0	140	135	135	130	125	105	75		
		30.0	170	170	165	165	160	145	130	110	
SGX-50N	8.80	1.00	44								
		2.00	75	60							
		3.00	95	85	60						
		5.00	130	120	105	85					
		10.0	190	185	175	165	140				
		15.0	235	230	225	215	200	145			
		20.0	270	270	265	255	245	205	145		
		30.0	335	335	330	325	315	290	255	210	

上記は、最大容量の70% (安全率) の値です。

※容量計算式 $Q=0.7K \sqrt{(101+P2)(P1-P2)}$

例) SGX-15Nを使用して、一次圧5kPa,二次圧1.50kPaに設定した場合の比重1の流量は
 $Q=0.7 \times 0.70 \sqrt{(101+1.50)(5.00-1.50)} \approx 9.28 \text{ Nm}^3/\text{h}$

Q : 容量 (比重1) Nm³/h

P1 : 一次ゲージ圧力kPa

K : 容量係数

P2 : 二次ゲージ圧力kPa



1-1-7. 容量換算

主要ガス換算表								
ガス種	プロパン	ブタン	メタン	都市ガス	窒素	二酸化炭素	アルゴン	ヘリウム
記号	C ₃ H ₈	C ₄ H ₁₀	CH ₄	13A	N ₂	CO ₂	Ar	He
換算係数1/√s	0.811	0.707	1.35	1.24	1.02	0.811	0.85	2.69

※オゾン分を多量に含む空気には使用不可です。 ※混合ガスを使用する場合、一酸化炭素は
※FCCブタンには使用不可です。 50ppmを超えるもの、硫化水素は10ppm

※容量換算 $Q'=Q \times 1/\sqrt{s}$ (ドライに限る)を超えるものには使用不可です。

例) AIR流量10Nm³/hに相当する

比重0.6のガスの流量は

$Q'=10 \times 1/\sqrt{0.6} \approx 12.9 \text{ Nm}^3/\text{h}$

Q: 比重1流量Nm³/h Q': 使用ガス流量Nm³/h S: ガス比重

1-1-8. 機能別型式一覧表

型式	口径	閉塞機能有	閉塞機能無 A	高応答性 Q	可変機能 H	耐COG高温 対策-C
SGX-10A※	Rc 3/8	×	○	×	×	×
SGX-15N	Rc 1/2	○	×	○(10)	○	○
SGX-20N	Rc 3/4	○	○	○(10)	○	○
SGX-25N	Rc 1	○	○	○(10)	○	○
SGX-40	Rc 1 1/2	○	○	○(10)	×	○
SGX-50	Rc 2	○	○	○(10)	×	○
SGX-40N	Rc 1 1/2	○	○	○(15)	×	×
SGX-50N	Rc 2	○	○	○(15)	×	×

※高応答性の()内の数字は入側圧力の上限です。(kPa)

(型式例) ①閉塞機能有 ②可変機能 ③耐COGの場合

型式名 SGX-20NH-C

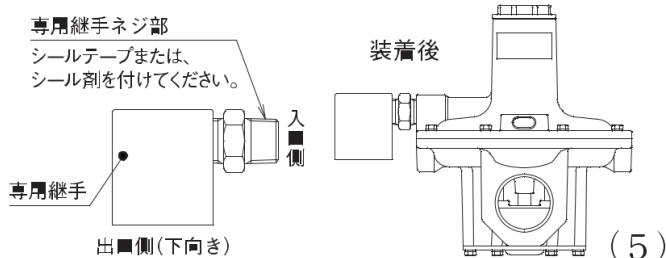
※SGX-10A型は閉塞機能無

高応答性ガバナ(Q型)

電磁弁操作等による急激な流量変化に対して
二次圧の変動を抑える応答性の高いガバナです。
※型式例=SGX-20NQまたはSGX-20NQ-C

型式	入側圧力上限 kPa
SGX-15NQ~SGX-50Q	10
SGX-40NQ, SGX-50NQ	15

※SGX-40NQ, SGX-50NQは、同梱の専用継手を装着
してください。(下側: 型式=SGX-40NQ)



耐COG高温対策用ガバナ(C型)

コークス炉ガス(COG)のような、銅合金を
腐食させるガス、またはガスの温度が高く、
あるいは露点温度が高いためにガバナの
温度が高くなる場合は、このガバナをご使用
ください。

※使用温度範囲……0℃~80℃

※型式例=SGX-20N-C

可変機能ハンドル付ガバナ(H型)

付属のハンドルにより二次側圧力が容易に
微調整できます。

※型式例=SGX-15NH

※圧力調整範囲は0.50~4.00kPa



1-2. SGXゼ■ガバナ 概要

さらに、他の装置と組み合わせて空気とガスの混合比を一定にし、燃焼温度の自動制御が容易にできます。

ゼ■ガバナは、入■圧力の状態や流量の変化に関係なく、出■圧力を常に一定に保ちます。

1-2-1. 標準仕様

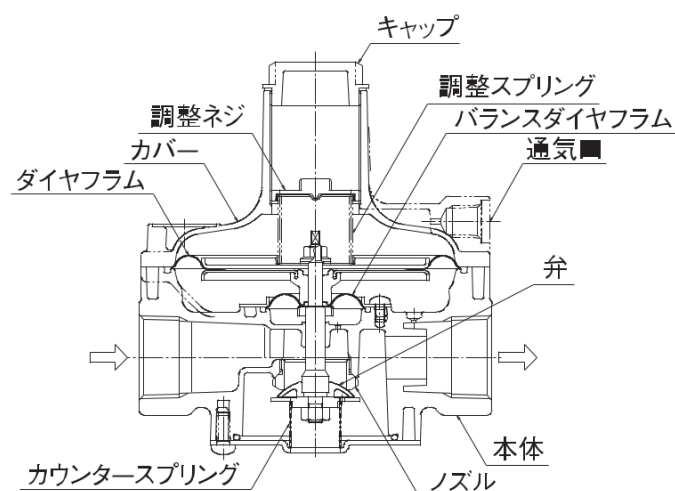
型 式	■ 径	入■圧力 kPa	出■圧力 kPa	気密圧力kPa		使用温度 範■	取付姿勢
				入■	出■		
SGX-10ZA	Rc 3/8	1.00 ~10.0	0±0.05以内	11.0	11.0	-15~ +60℃	水平
SGX-15NZ	Rc 1/2		0±0.10以内	33.0	33.0		
SGX-20NZ	Rc 3/4						
SGX-25NZ	Rc 1						
SGX-40Z	Rc 1 1/2		0±0.05以内				
SGX-50Z	Rc 2		0±0.10以内				
SGX-40NZ	Rc 1 1/2						
SGX-50NZ	Rc 2						

1-2-2. 材料

1-1-3の該当型式と同様です。

1-2-3. 各部の名称について

— SGX-Z(SGX-ZC)タイプ —



1-2-4. 外形寸法

1-1-5をご参照してください。



1-2-5. 容量表

容量単位 : Nm³/h(比重1)

型 式	容量係数K	差圧 P1-P2 kPa					
		0.50	1.00	2.00	3.00	5.00	10.0
SGX-10ZA	0.33	1.5	2	3	4	5	7
SGX-15NZ	0.70	3.5	5	7	8.5	11	15
SGX-20NZ	1.20	6	8	12	14	18	26
SGX-25NZ	1.60	7.5	11	16	19	25	35
SGX-40Z	5.80	28	40	55	70	90	125
SGX-50Z	9.40	46	65	90	110	145	205
SGX-40NZ	4.30	21	30	43	50	65	95
SGX-50NZ	8.50	42	60	85	100	130	185

上記は、最大容量の70%(安全率)の値です。

※容量計算式 $Q=0.7K \sqrt{(101+0)(P1-0)}$

例) SGX-15NZを使用して一次圧 1.5kPa 二次圧 0 kPaに設定した場合の比重1流量は

$$Q=0.7 \times 0.70 \sqrt{(101+0)(1.5-0)} \doteq 6.03 \text{Nm}^3/\text{h}$$

Q : 容量(比重1)Nm³/h

P1 : 一次ゲージ圧力 kPa

K : 容量係数

P2 : 0 kPa

1-2-6. 容量換算

1-1-7をご参照してください。

1-2-7. 機能別型式一覧表

型 式	■ 径	閉塞機能有	閉塞機能無 A	耐COG高温 対策—C
SGX-10ZA	Rc 3/8	×	○	×
SGX-15NZ	Rc 1/2	○	×	○
SGX-20NZ	Rc 3/4	○	○	○
SGX-25NZ	Rc 1	○	○	○
SGX-40Z	Rc 1 1/2	○	○	○
SGX-50Z	Rc 2	○	○	○
SGX-40NZ	Rc 1 1/2	○	○	×
SGX-50NZ	Rc 2	○	○	×

(型式例) 閉塞機能無の場合、型式名SGX-20NZA

(型式例) ①閉塞機能有 ②耐COGの場合、型式名SGX-20NZ-C

※各機能内容については、1-1-8を参照してください。



1-3. SGX均圧弁 概要

均圧弁は、入■圧力の状態や流量の変化に関係なく、カバー通気■より空気圧(■ーディング圧力)を加えることにより、■ーディング圧力に比例して出■圧力を変動させることができます。さらに、他の装置と組み合わせて空気とガスの混合比を一定にし、燃焼温度の■動制御が容易にできます。

また、外部調整機能(T型)シリーズではカバー通気■より、■ーディング圧力を加えながらも、圧力の微調整が可能です。

1-3-1. 標準仕様

型 式	■径	入■圧力 範■ kPa	■ーディング 圧力範■ kPa	出■圧力 調整範■ kPa	気密圧力 kPa		使用温度 範■	■ーディング 接続■径
					入■	出■		
SGX-10ZA	Rc 3/8	10.0以下	9.00以下	■ーディング 圧力±0.05	11.0	11.0	-15~ 60℃	Rc 1/8
SGX-15NZ	Rc 1/2							Rc 1/2
SGX-20NZ	Rc 3/4							Rc 1/4
SGX-25NZ	Rc 1							
SGX-40Z	Rc 1 1/2							
SGX-50Z	Rc 2							
SGX-15NZA	Rc 1/2	15.0以下	14.0以下	■ーディング 圧力±0.10	33.0	33.0	-15~ 60℃	Rc 1/2
SGX-20NZA	Rc 3/4							Rc 1/4
SGX-25NZA	Rc 1							
SGX-40ZA	Rc 1 1/2							
SGX-50ZA	Rc 2							
SGX-40NZA	Rc 1 1/2							Rc 1
SGX-50NZA	Rc 2							

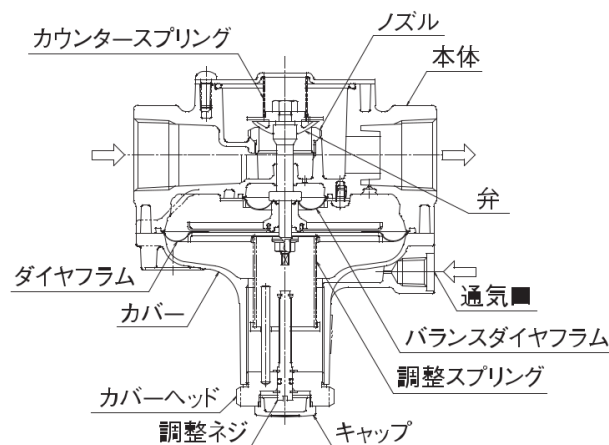
※■ーディングするガスはAIRで行ってください。

1-3-2. 材料

1-1-3の該当型式と同様です。

1-3-3. 各部の名称について

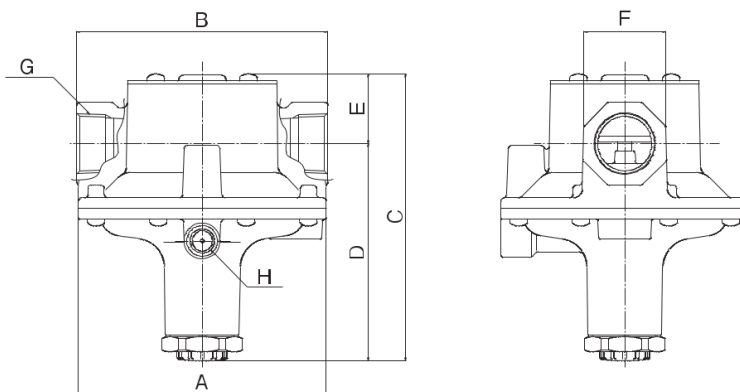
— SGX-ZT(SGX-ZTC)タイプ —
外部調整機能有り





1-3-4. 外形寸法

SGX-ZTシリーズ以外は、1-1-5の該当型式と同様です。



型式	寸法 mm								質量 kg
	A	B	C	D	E	F	G	H	
SGX-15NZT	φ106	85	114.5	89.5	25	35	Rc 1/2	Rc 1/2	0.7
SGX-20NZT	φ138	112	151.2	117.5	33.7	41	Rc 3/4	Rc 1/4	1.2
SGX-25NZT	φ138	140	159.2	120.5	38.7	46	Rc 1		1.3
SGX-40ZT	φ180	180	231.8	176.8	55	63	Rc 1 1/2	Rc 1/4	7.0
SGX-50ZT	φ240	220	290.5	223.5	67	80	Rc 2		15.0
SGX-40NZT	φ180	140	218.6	174.8	43.8	71	Rc 1 1/2	Rc 1	2.2
SGX-50NZT	φ240	220	274.5	221.5	53	86	Rc 2		4.7

T型の均圧弁は必ず逆水平方向に取り付けてください。

1-3-5. 容量表

容量単位：Nm³/h(比重1)

型式	容量係数K	差圧 P1-P2 kPa						
		0.50	1.00	2.00	3.00	5.00	10.0	14.0
SGX-10ZA	0.33	1.5	2	3	4	5	7	
SGX-15NZ(T)	0.70	3.5	5	7	8.5	11	15	18
SGX-20NZ(T)	1.20	6	8	12	14	18	26	31
SGX-25NZ(T)	1.60	7.5	11	16	19	25	35	42
SGX-40Z(T)	5.80	28	40	55	70	90	125	150
SGX-50Z(T)	9.40	46	65	90	110	145	205	245
SGX-40NZ(T)	4.30	21	30	43	50	65	95	110
SGX-50NZ(T)	8.50	42	60	85	100	130	185	220

上記は、最大容量の70%(安全率)の値です。

※容量計算式 $Q=0.7K \sqrt{(101+P2)(P1-P2)}$

例) SGX-15NZを使用して一次圧 7.5kPa 二次圧 5kPaに設定した場合の比重1の流量は
 $Q=0.7 \times 0.70 \sqrt{(101+5)(7.5-5)} \div 7.97 \text{Nm}^3/\text{h}$

Q：容量(比重1流量)Nm³/h

K：容量係数

P1：一次ゲージ圧力 kPa

P2：二次ゲージ圧力 kPa

1-3-6. 容量換算

1-1-7をご参照してください。



1-3-7. 機能別型式一覧表

型式	■ 径	閉塞機能有	閉塞機能無 A	耐COG高温 対策-C	外部調整機能 T
SGX-10ZA	Rc 3/8	×	○	×	×
SGX-15NZ	Rc 1/2	○	×	○	○
SGX-20NZ	Rc 3/4	○	○	○	○
SGX-25NZ	Rc 1	○	○	○	○
SGX-40Z	Rc 1 1/2	○	○	○	○
SGX-50Z	Rc 2	○	○	○	○
SGX-40NZ	Rc 1 1/2	○	○	×	○
SGX-50NZ	Rc 2	○	○	×	○

(型式例)①閉塞機能有 ②耐COGの場合 ③外部調整機能有の場合、型式名SGX-20NZT-C

※各機能内容については、1-1-8をご参照してください。

外部調整機能(T型)

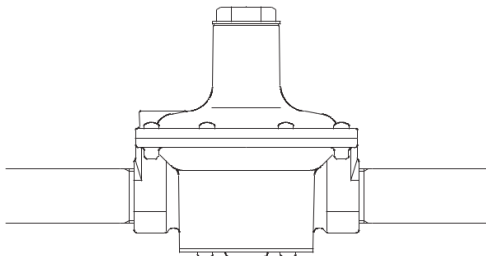
カバー通気■より、■ーディング圧力を加えながらも圧力を逃がすことなく二次側圧力の微調整ができます。

※型式例=SGX-15NZT



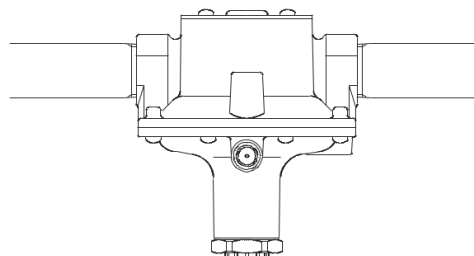
1-3-8. 取付姿勢

SGX-Zシリーズ



SGX-Zシリーズは、水平配管にカバーが上向きとなるように取り付けてください。

SGX-ZTシリーズ



SGX-ZTシリーズ(外部調整タイプ)は、水平配管にカバーが下向きとなるように取り付けてください。

2.安全のために



2-1. ご注意 (必ずお守りください)

- ① ①SGXガバナ・ゼ■ガバナ・均圧弁(以下ガバナ)の取り付けは、必ずガス主任技術者など有資格者あるいは、使用するガスの取扱いを熟知した方が行ってください。
- ② ②このガバナは、適応ガス(1-1-7をご参照ください)以外は絶対に使用しないでください。
- ③ ③このガバナは工場で精密に組付けたものです。分解・改造すると事故発生の原因となりますので絶対にしないでください。
※分解点検が必要な場合は、最寄りの弊社支店・営業所または取扱店までご連絡ください。



- ⊗④ ガバナは精密機器です。大きな衝撃を加えますとガス漏れ等の事故につながる恐れがありますので、絶対に叩いたり、物を当てたり、重い物を落としたりして衝撃を与えないでください。
- ❗⑤ ガバナを雪害・落雪の恐れのある場所に設置する場合は、収納庫等で適切に防護してください。
- ❗⑥ ガバナは次の場所に設置してください。
 - ⊗1) 火気から充分離れた、炎や輻射熱を受けない場所
 - 2) 屋内の通風の良い場所
 - 3) 腐食性ガス(オゾン、アンモニア・亜硫酸ガス等)の影響を受ける恐れのない場所
 - 4) 長時間直射日光に当たらない場所
 - 5) 高温多湿にならない場所
 - 6) 点検・修理が容易に行える場所
 - 7) 雨水のかからない場所
- ❗⑦ 使用開始する場合は、入側バルブを開け、次に出口側のバルブを開けてください。バルブの開閉操作を急激に行いますと故障の原因となりますので、開閉はゆっくり行ってください。
最寄りの弊社支店・営業所または取扱店までご連絡ください。

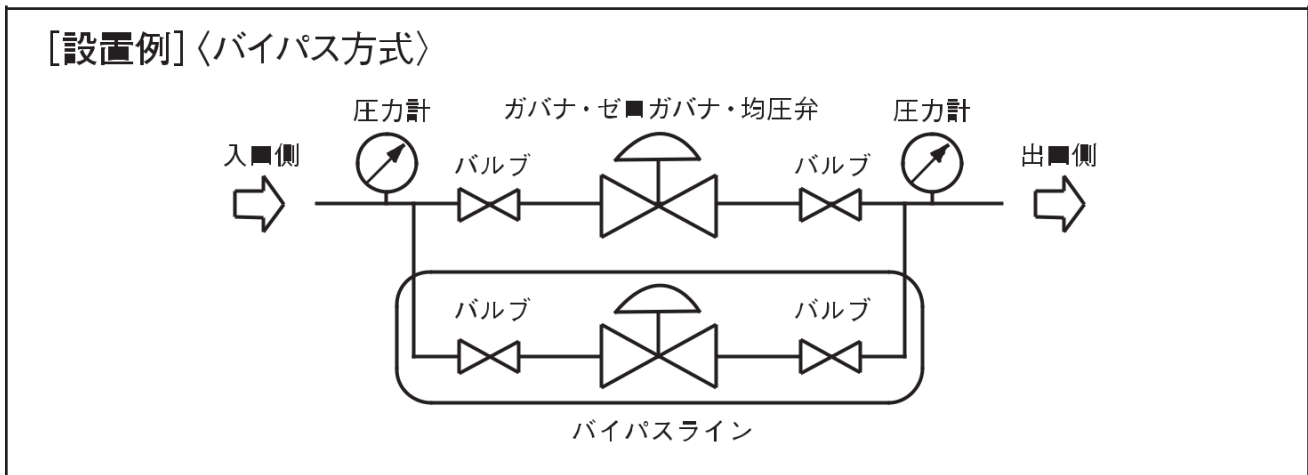
3.設置工事について

⚠ 注意

- ❗ 電磁弁による急激な制御は、二次圧力を過度に大きく変化させますので、ガバナを取り付ける時、電磁弁対策をしたシステム設計をしてください。
- ❗ ① ガバナ取り付け箇所周辺には保守点検に必要なスペースを設けてください。
- ❗ ② 工場出荷時、ガバナ内部にゴミ等の侵入を防ぐ措置(キャップ・シール等)が、出入接続部に施されている場合がありますので、確認の上、必ず取り外してください。
- ❗ ③ ガバナを配管等と接続する際には、閉塞不良等の発生を防ぐため、ネジ部の切粉、切削油、配管内のスケール・ゴミ等の異物を完全に除去してください。
- ❗ ④ ガバナ本体に鋳出しの[→]の流れ方向をガスの流れ方向と一致させて、配管に取り付けてください。
入側に「入側」のシールが貼付けてありますのでご確認ください。
通気口が、水平になるように設置してください。
(雨水や結露水が、通気口から内部に浸入するのを防ぐためです)
- ❗ ⑤ ガバナは水平配管に、カバーが必ず上向き(キャップが上部)となるように取り付けてください。ただし、T型は水平配管にカバーが必ず下向き(キャップが下部)となるように取り付けてください。
- ❗ ⑥ SGX-40NQ、SGX-50NQには、同梱部品の専用継手を装着してください。詳細は同梱の「専用継手の取付け方」をご参照ください。



- ❗ ⑦点検時のためにガバナの出入■配管には、使用する圧力に見合った圧力計を設けてください。
(下■をご参照ください)
- ❗ ⑧修理、交換時のために出入■側にバルブを設置してください。また、出入■は、フランジかユニオンにて接続してください。
- ❗ ⑨ガバナの設置には、修理・交換時のために、バイパスラインを設けるか、仮供給のできる配管にしてください。(下■をご参照ください)
- ❗ ⑩入■側に抵抗の小さいストレーナを取り付けるようにしてください。
- ❗ ⑪ゼ■ガバナの一次圧力が大きく変動する場合や、圧力が高い場合は、安定した圧力を得るためにゼ■ガバナの前にガバナをご使用ください。



3-2. 完成検査

- ❗ ①気密試験
ガバナの設置が完了しましたら、法で定められた気密試験を窒素等の不活性ガスにより実施してください。
- ❗ ②ガス置換
使用するガスによりガス置換を行ってください。
⊗可燃性のガスに置換する場合は、火気に充分注意しながら完全に不活性ガスのパージを行ってください。
これらの作業は必ず有資格者あるいは、使用するガスの取扱いを熟知した方が行ってください。
バルブの開閉操作を急激に行いますと故障の原因■となりますので、開閉操作はゆっくり行ってください。
- ❗ ③機能検査
下記内容をご確認ください。
 - ・閉塞圧力が設定圧力×1.5以下である事。(ゼ■ガバナの場合 0.6kPa以下、均圧弁の場合 ■ーディング圧力+0.6kPa以下であること)
 - ・ガスが流れている状態で、調整圧力が安定している事。
 - ・ガスが流れている状態で、異常な音や振動がない事。

⚠ 注意

使用を開始する場合は、入■側のバルブを開け、次に出■側のバルブを開けてください。
また、バルブ操作を急激に行いますと故障の原因■となりますので、バルブの開閉はゆっくり行うようにしてください。



3-3. 運転

調整圧力の設定

SGX-10A、15Nはプラスドライバー、SGX-20N~50NはTボックスレンチで行います。

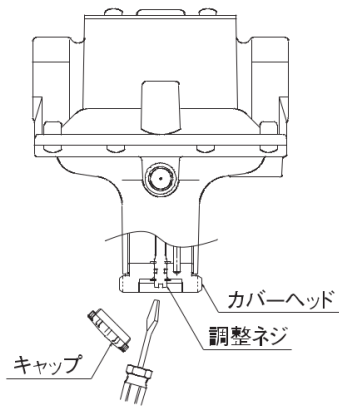
SGX-ZTシリーズはマイナスドライバーで行います。

※SGX-H(可変機能付)シリーズは、付属のハンドルにより、圧力調整を行ってください。

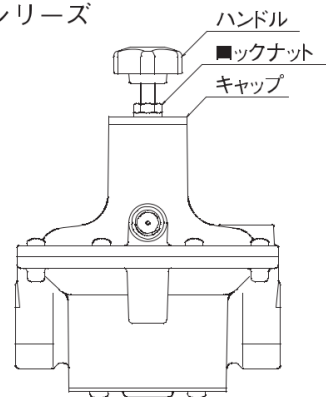
SGX-10A	プラスドライバー
SGX-15N	プラスドライバー
SGX-20N	Tボックスレンチ13
SGX-25N	Tボックスレンチ13
SGX-40,40N	Tボックスレンチ14
SGX-50,50N	Tボックスレンチ13
SGX-15 ~50N ZT	マイナスドライバー
SGX-40・50ZT	マイナスドライバー

①キャップを左に■して取り外してください。

SGX-NZTシリーズ



SGX-Hシリーズ



- ①均圧弁(SGX-ZTシリーズ)の圧力を調整する場合、キャップを外してマイナスドライバーで圧力調整を行ってください。その際カバーヘッドは外さないでください。
- ②可変機能ハンドル付ガバナ(SGX-Hシリーズ)の圧力を調整する場合、■ックナットを緩め、調整ハンドルで圧力調整を行ってください。圧力調整後は必ず■ックナットを締めてください。その際キャップは外さないでください。

圧力を
は低く



があり

- ③設定終了後出■側バルブを閉じ、閉塞圧力が設定圧力×1.5倍以下であることを確認してください。(ゼ■ガバナの場合 0.6kPa以下、均圧弁の場合■ーディング圧力+0.6kPa以下であること)
- ④キャップを元通りにしっかりと取り付けてください。



4.維持管理について

⚠ 警告

4-1. 常点検

❗ 常点検は、1ヶ月に1回以上、下記の事項について行い、異常があればただちに交換または修理を行ってください。

- ① ガス漏れ — 周辺にガス臭のないこと。
- ② 出圧力 — ガバナの出圧力が規定範囲内の安定した圧力であること。
- ③ 異音 — 異常な音や振動のないこと。
- ④ 外観 — 著しい腐食・損傷・ドレンの滲み出し、部品の脱落等のないこと、カバーの通気口に虫の巣等のないこと、ガバナ表面に異常な結露のないこと。

⚠ 注意

❗ 異常が発見された場合、分解せずにただちに弊社支店・営業所または取扱店までご連絡ください。

4-2. 定期点検

⚠ 警告

❗ 定期点検は、1年に1回以上、次の検査を実施することを推奨いたします。

- ・漏えい検査
- ・調整圧力の検査
- ・閉塞圧力の検査

⚠ 注意

❗ 異常が発見された場合、分解せずにただちに弊社支店・営業所または取扱店までご連絡ください。

4-3. 定期分解点検(定期交換)

⚠ 警告

このガバナに使用しているダイヤフラムやOリングなどのゴム類や、金属摺動部品は、使用状況により劣化いたします。

❗ このガバナを都市ガスでご使用になり、ガス事業法での分解点検を義務付けられている場合は、その法律に従い定期的に実施してください。その他の場合は、使用条件に応じて適時分解点検を実施してください。

❗ LPガスでご使用の場合には、ドレンの滞留等が考えられますので、定期分解点検を4年に1回以上実施してください。また、気化装置(蒸発器)使用ラインで使用している場合には3年に1回以上実施してください。

❗ 定期分解点検、定期交換の期間内であっても、異常が発見された場合、そのガバナからのガス供給を停止し、速やかに点検を行って安全に努めてください。

※定期分解点検及び定期交換の際は、最寄りの弊社支店・営業所または取扱店までご連絡ください。



5.故障とその処置について

**注意**

故障発生の場合、そのガバナからの供給を停止し、最寄りの弊社支店・営業所または取扱店までご連絡ください。

・主な異常の原因と対策

現象	原因	対策
閉塞圧力上昇 ※Aタイプを除く	経年変化による、内部部品の摩耗・損傷	分解・部品交換
	周囲温度・ガス温度の上昇	状況調査
	低気圧の影響	異常なし
調整圧力低下	経年変化による、内部部品の摩耗・損傷	分解・部品交換
調整圧力上昇	ストレーナの詰まり	清掃
	経年変化による、内部部品の摩耗・損傷	分解・部品交換
容量不足	経年変化による、内部部品の摩耗・損傷	分解・部品交換
	ストレーナの詰まり	清掃
	入圧力が低い	状況調査・検討
通気からのガス漏れ(注)	出配管の圧力損失が大きい	配管調査・検討
	経年変化による、内部部品の摩耗・損傷	分解・部品交換
調整圧力不安定	ガスの透過	異常なし
	経年変化による、内部部品の摩耗・損傷	分解・部品交換
	カバー内部に浸入した雨水の凍結	状況調査・分解
	通気部の詰まり	異物除去

(注)通気からのガス漏れ：検知器で検査すると反応することがあります。ご使用のガスがダイヤフラムからの透過で反応する場合がありますので検知液でご確認ください。

6.製品保管について

- ①製品は必ず梱包ケースに入れて保管してください。また、製品の上に重い物を乗せたり、物を落としたりすると故障の原因になりますので、注意してください。
- ②製品の保管は、次の場所を避けるとともに1年以上の長期にわたる保管は避けてください。
 - ①高温多湿になる場所
 - ②雨風のかかる場所
 - ③長時間直射光の当たる場所
 - ④腐食性ガス(オゾン、アンモニア・亜硫酸ガス等)の影響を受ける恐れのある場所
 - ⑤その他、製品に支障があると判断される場所(例えば、不安定な台の上、上部から物が落下する恐れのある場所、冠水する恐れのある場所等)

7.製品保証

7-1. 製品保証について

保証期間は、設置後1年、ただし製造後1年6ヶ月を越えないこととさせていただきます。保証については、下記をご参照ください。

- ①取扱説明書に従った正常な使用方法で故障した場合には、無償修理もしくは新品と交換致します。
- ②保証期間内であっても次の場合には、有償修理となります。
 - ・使用上の誤り及び不当な修理や改造による故障及び損傷。
 - ・落下、衝撃等による故障及び損傷。
 - ・取扱説明書に記載されていることを守らなかった為に発生した故障及び損傷(定期点検を怠った等)。
 - ・入配管系から侵入した異物に起因した故障(閉塞不良、ストレーナ詰まり等)。

7-2. 免責

- 風水害、地震、雷等の天災及び火災、公害(特殊環境)、塩害、ガス害等の不可抗力による損害に関しては、弊社は責任を負いかねます。
- 第三者による行為、その他の事故、お客様の故意または過失、誤用その他異常な条件下での使用により生じた損害に関しては、弊社は責任を負いかねます。
- 本装置の使用、または使用不能から生ずる付随的な損害(事業利益の損失・事業の中断等)に関しては、弊社は責任を負いかねます。
- 本取扱説明書で説明された以外の使い方によって生じた損害に関しては、弊社は責任を負いかねます。



บริษัท เอดีดี เฟอร์เนส จำกัด

ADD FURNACE CO.,LTD.

44 ซอยบรมราชชนนี 70 ถนนบรมราชชนนี แขวงศาลาธรรมสพน์ เขตทวีวัฒนา กรุงเทพฯ 10170

โทร: 02-888-3472 โทร.)ออกแบบ:(08-08-170-170 แฟกซ์: 02-888-3258

<https://www.add-furnace.com> E-mail: sales@add-furnace.com

8.メンテナンスについてのお問い合わせ先

保安管理及び機器の機能を維持するために、必ず■常点検並びに定期点検を実施してください。

安心して使用していただくためには、弊社のメンテナンス制度をご利用ください。

なお、弊社製品につきましては、弊社指定サービス会社のイトーテック(株)、新和テック(株)、全■のITOテクノグループ各社が、きめ細かいサービスを行っております。

※メンテナンス制度の詳細につきましては、最寄りの弊社支店・営業所にお問い合わせください。